

PRODUKTBLATT

Kundenstopper 70 x 100 cm Gehrung Ecken 32 mm Schwarz

ZP70x100G32MEC9005

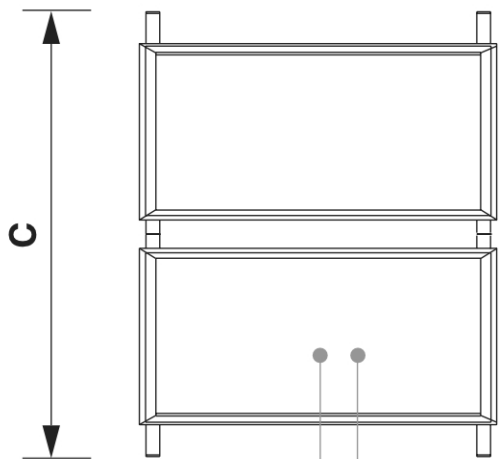
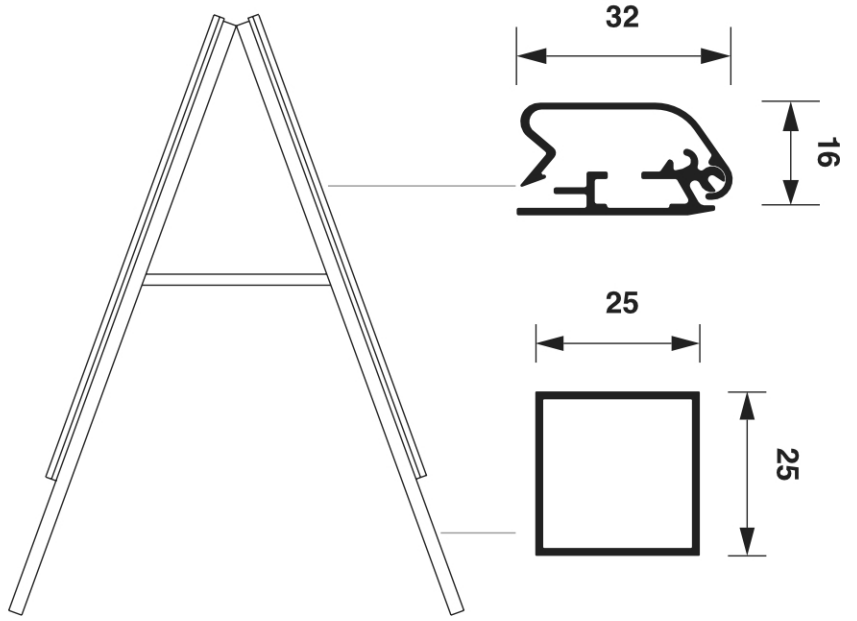
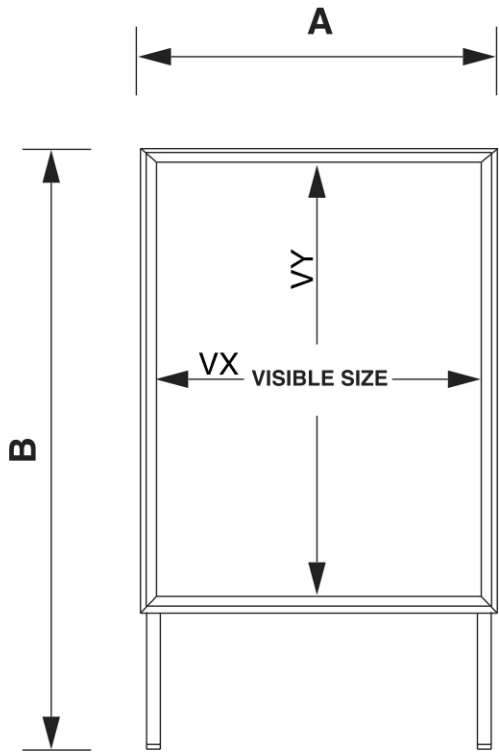


- **Best selling Kundenstopper**
- **Stabile Rückwand aus Metall**
- **UV-beständige Blendschutzfolie**

PRODUKTBLATT

Kundenstopper 70 x 100 cm Gehrung Ecken 32 mm Schwarz

ZP70x100G32MEC9005



ANTI GLARE FRONT 0.5mm

METAL BACKWALL 0.5mm

ACCESSORIES



(SETZP)
WRITING SET

(LHZZP)
LEAFLET BASKET



PRODUKTBLATT

Kundenstopper 70 x 100 cm Gehrung Ecken 32 mm Schwarz

ZP70x100G32MEC9005

BASISINFORMATIONEN

SKU	Sizes (mm) (A x B x C)	Format (mm)	Sichtbare Größe (mm) (VXxVY)	Lochabstand (mm) (XxY)
ZP70x100G32MEC9005	925 x 1380 x 745	700 x 1000 mm	682 x 982 mm	-

Ausrichtung	Weight (kg)
Senkrecht	10,68

VERPACKUNGSINFORMATIONEN

Verpackungseinheit 1 (mm)	Verpackungseinheit 2 (mm)	Verpackungseinheit 3 (mm)
1495 x 815 x 124	-	-

Palette Stückzahl	Palettengewicht (kg)	Palettenart
9	145	EUR

MEHR INFORMATIONEN

Produktzertifizierung	EAN
Nein	8596052051791