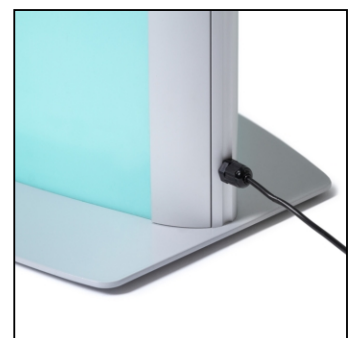


# PRODUKTBLATT

## Arcuato® Leuchtsäule LED 70 x 100 cm

TL2x70x100LED

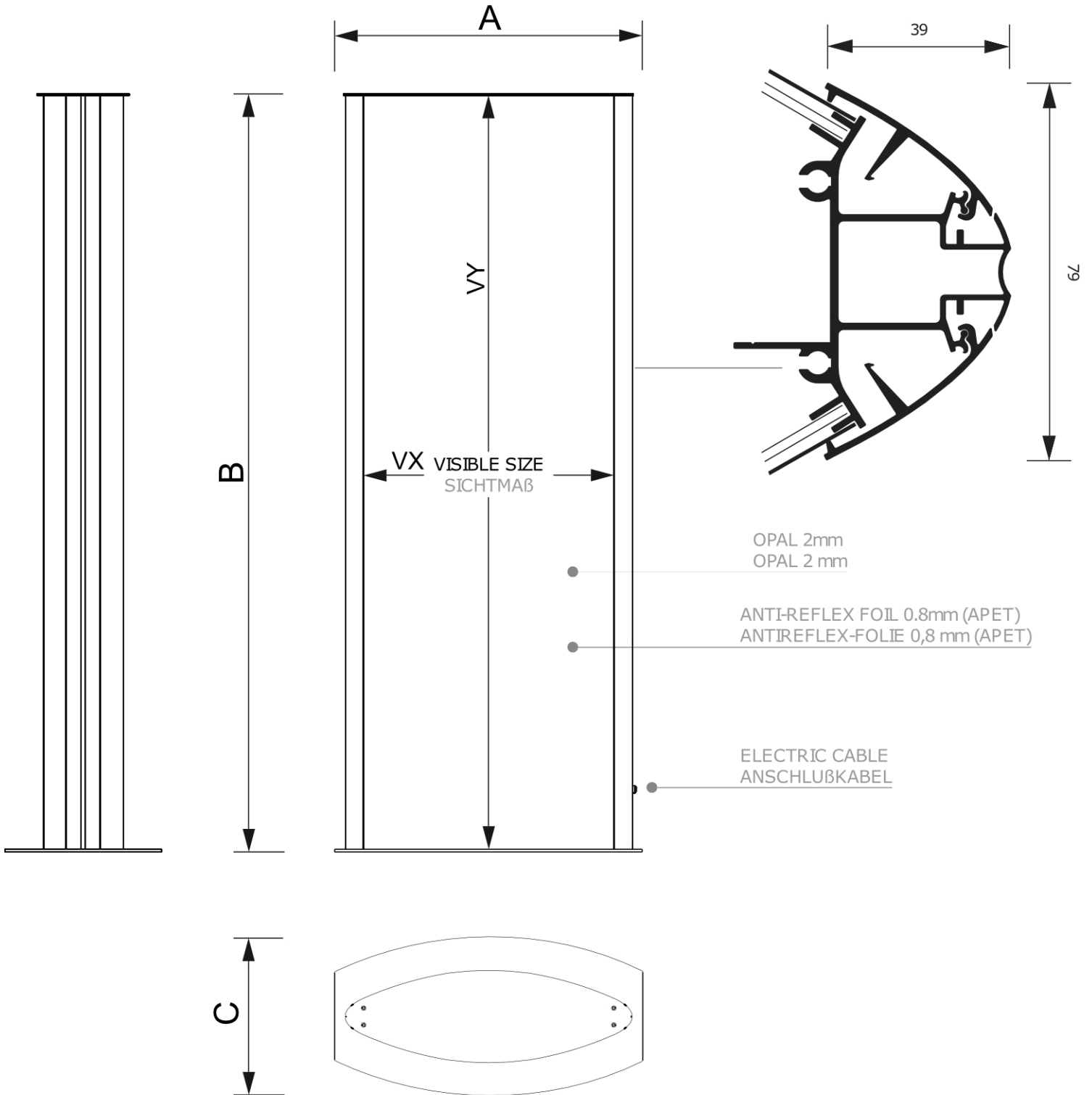


- Spezielles ovales Design für optimalen LED-Effekt
- Stabil dank pulverbeschichteter Stahlbasis
- Klappprofile für einfache Plakatwechsel

# PRODUKTBLATT

## Arcuato® Leuchtsäule LED 70 x 100 cm

TL2x70x100LED



# PRODUKTBLATT

## Arcuato® Leuchtsäule LED 70 x 100 cm

TL2x70x100LED

### BASISINFORMATIONEN

SKU	Sizes (mm) (A x B x C)	Format (mm)	Sichtbare Größe (mm) (VXxVY)	Lochabstand (mm) (XxY)
TL2x70x100LED	747 x 2015 x 420	2 x 700 x 1000 mm	680 x 2000 mm	-

Ausrichtung	Weight (kg)
Senkrecht	30,80

### ELEKTRISCHE PARAMETER

Beleuchtung	Lichtfarbe (K)	Helligkeit (cd)	Lichtintensität (lx)	Leistung (W)
Ja	6000 - 7000 K	-	-	2 x 20 W + 2 x 12 W

### VERPACKUNGSMITTELINFORMATIONEN

Verpackungseinheit 1 (mm)	Verpackungseinheit 2 (mm)	Verpackungseinheit 3 (mm)
2050 x 795 x 450	-	-

Palette Stückzahl	Palettengewicht (kg)	Palettenart
2	96	EUR

### MEHR INFORMATIONEN

Produktzertifizierung	EAN
Nein	8595578310634