

## Design Compasso® Kundenstopper A1

ZPC2A1

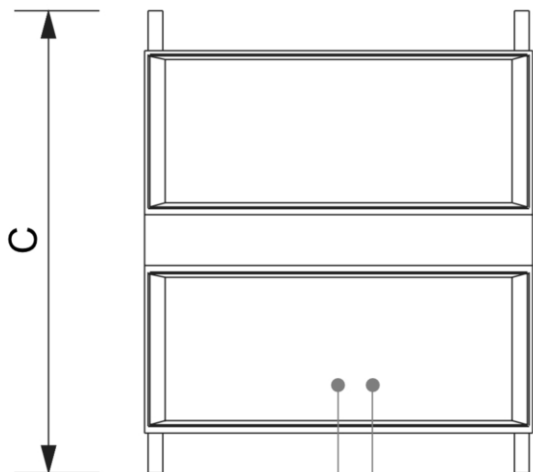
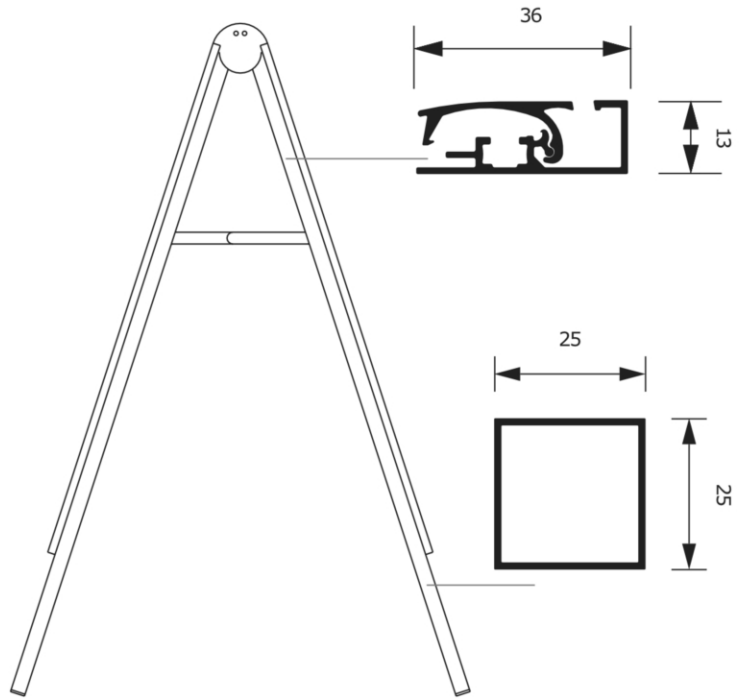
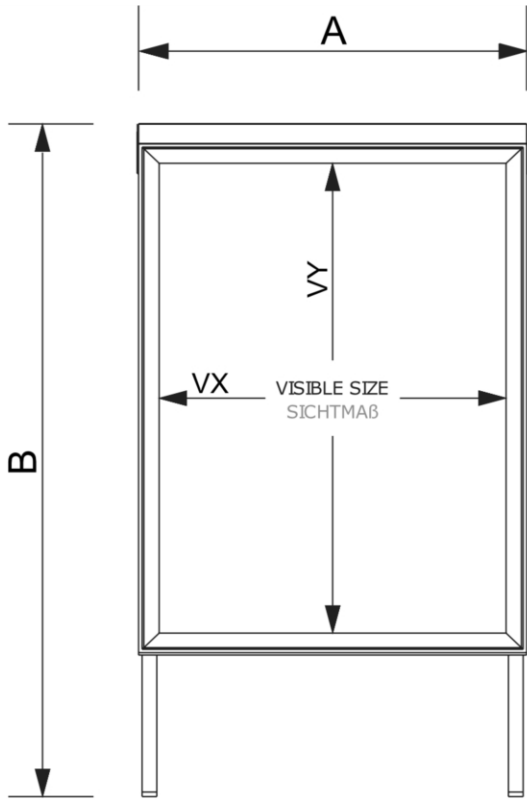


- Bestseller dank einfachem, stabilem Profil
- Innengebrauch
- Doppelseitig

# PRODUKTBLATT

## Design Compasso® Kundenstopper A1

ZPC2A1



### ACCESSORIES ZUBEHÖR



(SETZP)  
WRITING SET  
SCHREIBTAFEL-SET

(LHZP)  
LEAFLET BASKET  
PROSPEKTKORB



WEATHER RESISTANT POSTER BAG  
WETTERBESTÄNDIGE PLAKATTASCHE

STAINLESS METAL BACKWALL 0.5mm  
METALLRÜCKWAND 0,5 mm

# PRODUKTBLATT

## Design Compasso® Kundenstopper A1

ZPC2A1

### BASISINFORMATIONEN

SKU	Sizes (mm) (A x B x C)	Format (mm)	Sichtbare Größe (mm) (VXxVY)	Lochabstand (mm) (XxY)
ZPC2A1	660 x 1150 x 780	A1 (594 x 841 mm)	576 x 823 mm	-

Ausrichtung	Weight (kg)
Senkrecht	11,36

### VERPACKUNGSMFORMATIONEN

Verpackungseinheit 1 (mm)	Verpackungseinheit 2 (mm)	Verpackungseinheit 3 (mm)
1250 x 710 x 124	-	-

Palette Stückzahl	Palettengewicht (kg)	Palettenart
9	171	EUR

### MEHR INFORMATIONEN

Produktzertifizierung	EAN
Nein	8595578349085