

Design Compasso® Kundenstopper Logo A1

ZPC1A1

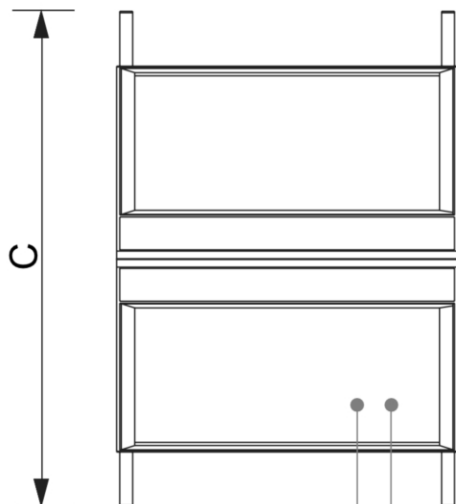
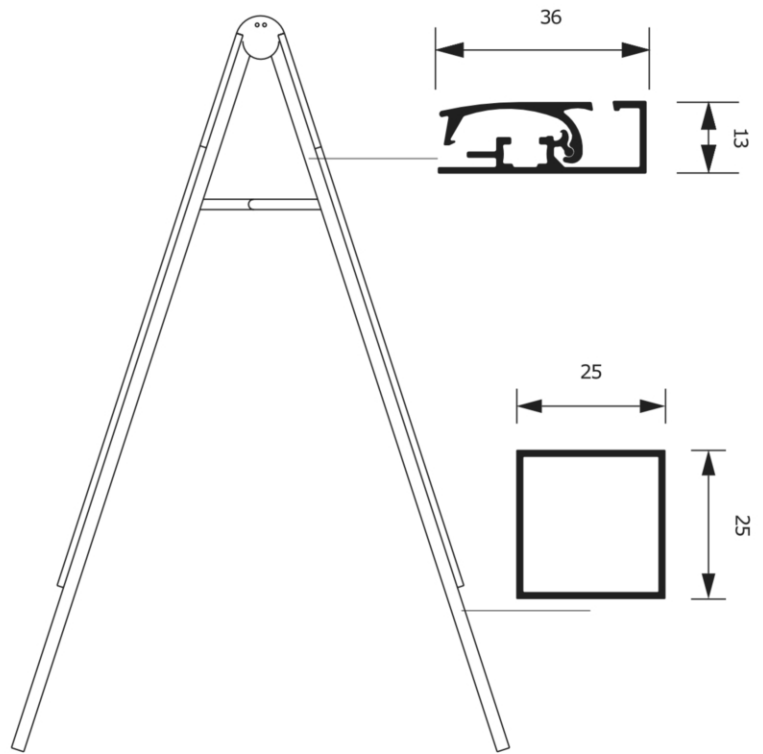
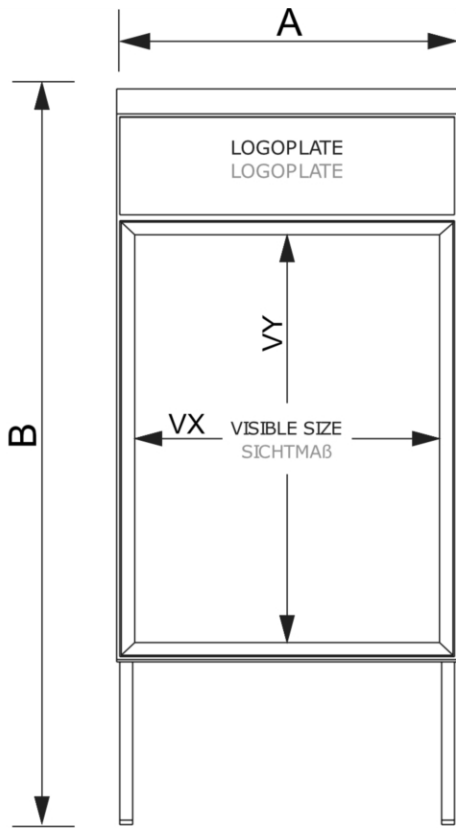


- Premium Kundenstopper mit extremer Haltbarkeit
- Einzigartige Logo Option
- Perfekt für Geschäftseingänge und Einkaufszentrum
- Fügen Sie [hier](#) Ihr Logo-Topschild hinzu

PRODUKTBLATT

Design Compasso® Kundenstopper Logo A1

ZPC1A1



WEATHER RESISTANT POSTER BAG
WETTERBESTÄNDIGE PLAKATTASCHE

STAINLESS METAL BACKWALL 0.5mm
METALLRÜCKWAND 0,5 mm

ACCESSORIES ZUBEHÖR

(FBTOPZPC1A1-FP3)
TOPCARD
TOPSHILD



(SETZP)
WRITING SET
SCHREIBTAFEL-SET

(LHZP)
LEAFLET BASKET
PROSPEKTKORB



PRODUKTBLATT

Design Compasso® Kundenstopper Logo A1

ZPC1A1

BASISINFORMATIONEN

| SKU | Sizes (mm) (A x B x C) | Format (mm) | Sichtbare Größe (mm) (VXxVY) | Lochabstand (mm) (XxY) |
|--------|---------------------------|-------------------|---------------------------------|---------------------------|
| ZPC1A1 | 660 x 1309 x 793 | A1 (594 x 841 mm) | 576 x 823 mm | - |

| Ausrichtung | Weight (kg) |
|-------------|-------------|
| Senkrecht | 12,37 |

VERPACKUNGSMFORMATIONEN

| Verpackungseinheit 1 (mm) | Verpackungseinheit 2 (mm) | Verpackungseinheit 3 (mm) |
|------------------------------|------------------------------|------------------------------|
| 1395 x 725 x 124 | - | - |

| Palette Stückzahl | Palettengewicht (kg) | Palettenart |
|-------------------|----------------------|-------------|
| 9 | 191 | EUR |

MEHR INFORMATIONEN

| Produktzertifizierung | EAN |
|-----------------------|---------------|
| Nein | 8595578349009 |