

# PRODUKTBLATT

## Digitaler Kundenstopper Spectrum Mit 43" Samsung-Bildschirm We

DIAS43C9003ESF

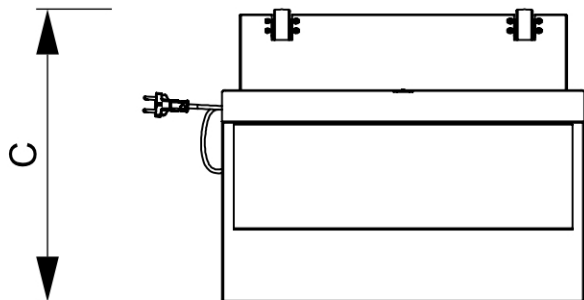
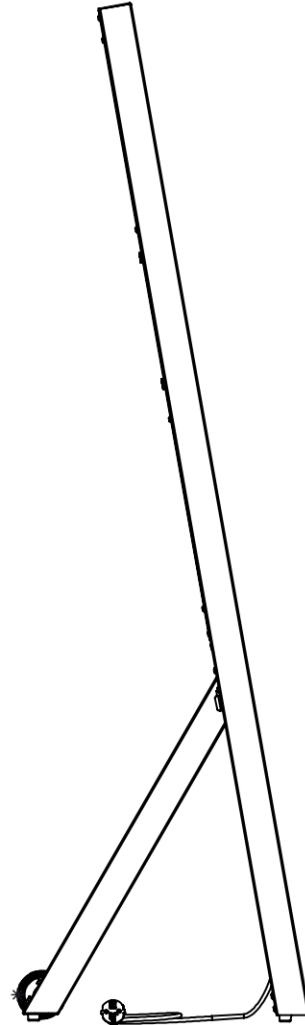
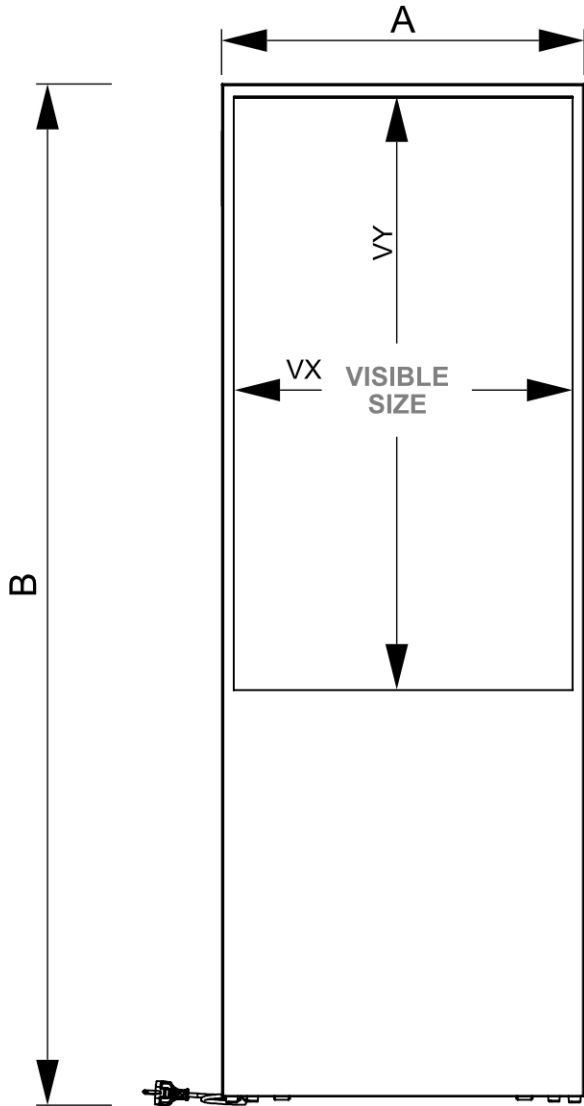


- Bildschirm bequem in Augenhöhe positioniert
- Leicht zu transportieren und zu bewegen mit Rädern
- Fingerabdruckresistente Lackierung
- Perfekt für Veranstaltungen, Showrooms, Gastgewerbe und POS

# PRODUKTBLATT

## Digitaler Kundenstopper Spectrum Mit 43" Samsung-Bildschirm We

DIAS43C9003ESF



# PRODUKTBLATT

## Digitaler Kundenstopper Spectrum Mit 43" Samsung-Bildschirm We

DIAS43C9003ESF

### BASISINFORMATIONEN

SKU	Sizes (mm) (A x B x C)	Format (mm)	Sichtbare Größe (mm) (VXxVY)	Lochabstand (mm) (XxY)
DIAS43C9003ESF	564 x 1587 x 461	43"	529,2 x 940 mm	-

Ausrichtung	Weight (kg)
Senkrecht	23,45

### MONITOR-SPEZIFIKATIONEN

Monitor-Typ	LCD-Größe	Bildseitenverhältnis	Auflösung (px)	Kontrast	Monitorabmessungen (mm) (BxHxT)
-------------	-----------	----------------------	----------------	----------	------------------------------------

Samsung QM43C	43"	16:9	3840 x 2160	1200:1	969,5 x 557,8 x 28,5
---------------	-----	------	-------------	--------	----------------------

Reaktionszeit (ms)	Nit (nt)	Betriebszeit	Betriebssystem	Touchscreen	Touch-Folie
8	500	24/7	Tizen	Nein	Nein

Leistung (W)
121 W

### VERPACKUNGSMITTEL

Verpackungseinheit 1 (mm)	Verpackungseinheit 2 (mm)	Verpackungseinheit 3 (mm)
------------------------------	------------------------------	------------------------------

1760 x 640 x 135	-	-
------------------	---	---

Palette Stückzahl	Palettengewicht (kg)	Palettenart
8	244	EUR

### MEHR INFORMATIONEN

Produktzertifizierung	EAN
Nein	8596052185854