

PRODUKTBLATT

Infoboard Design Standard A1 Gehrungsecken 25 mm

IBA1G25

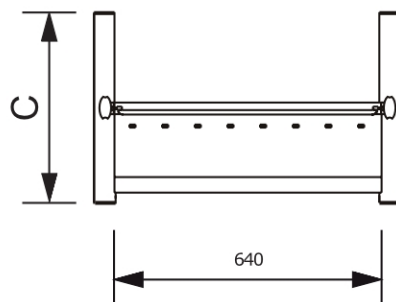
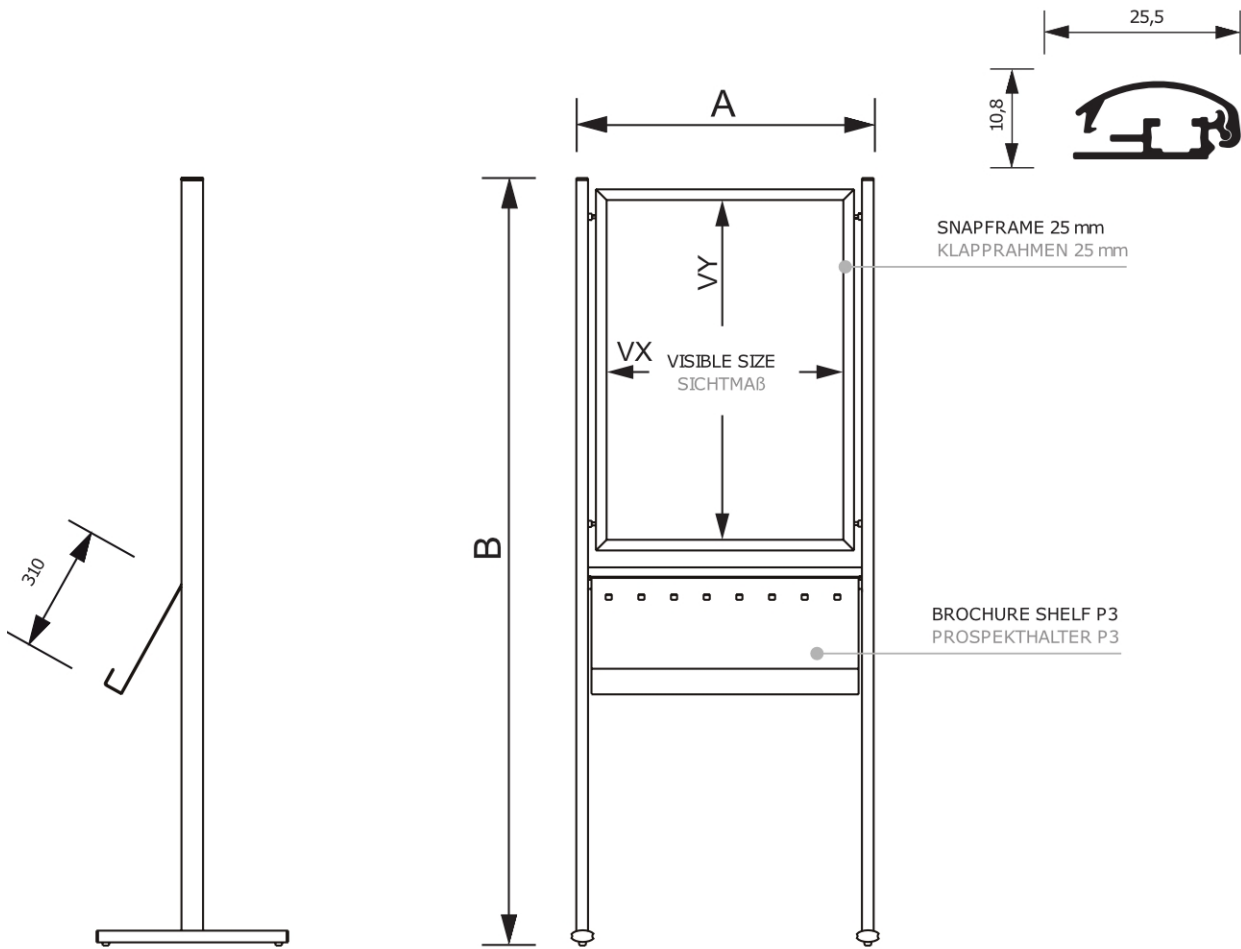


- Doppelseitiger Posterrahmen
- Extrem stabil
- Option für zusätzliche Regale

PRODUKTBLATT

Infoboard Design Standard A1 Gehrungsecken 25 mm

IBA1G25



ACCESSORIES
ZUBEHÖR



(P3)
STEEL BROCHURE SHELF
PROSPEKTLAGEN

PRODUKTBLATT

Infoboard Design Standard A1 Gehrungsecken 25 mm

IBA1G25

BASISINFORMATIONEN

SKU	Sizes (mm) (A x B x C)	Format (mm)	Sichtbare Größe (mm) (VXxVY)	Lochabstand (mm) (XxY)
IBA1G25	715 x 1850 x 500	A1 (594 x 841 mm)	575 x 822 mm	-

Ausrichtung	Weight (kg)
Senkrecht	6,44

VERPACKUNGSMFORMATIONEN

Verpackungseinheit 1 (mm)	Verpackungseinheit 2 (mm)	Verpackungseinheit 3 (mm)
1840 x 790 x 80	-	-

Palette Stückzahl	Palettengewicht (kg)	Palettenart
15	208	EUR

MEHR INFORMATIONEN

Produktzertifizierung	EAN
Nein	8595578309263