

PRODUKTBLATT

Infoboard Design Standard 70 x 100 cm Gehrungsecken 25 mm Dopp

IB70x100G25D

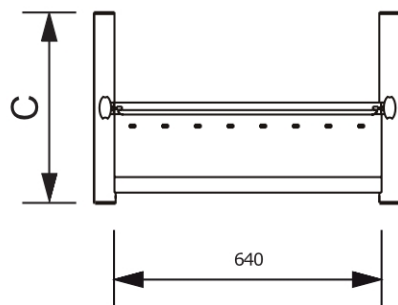
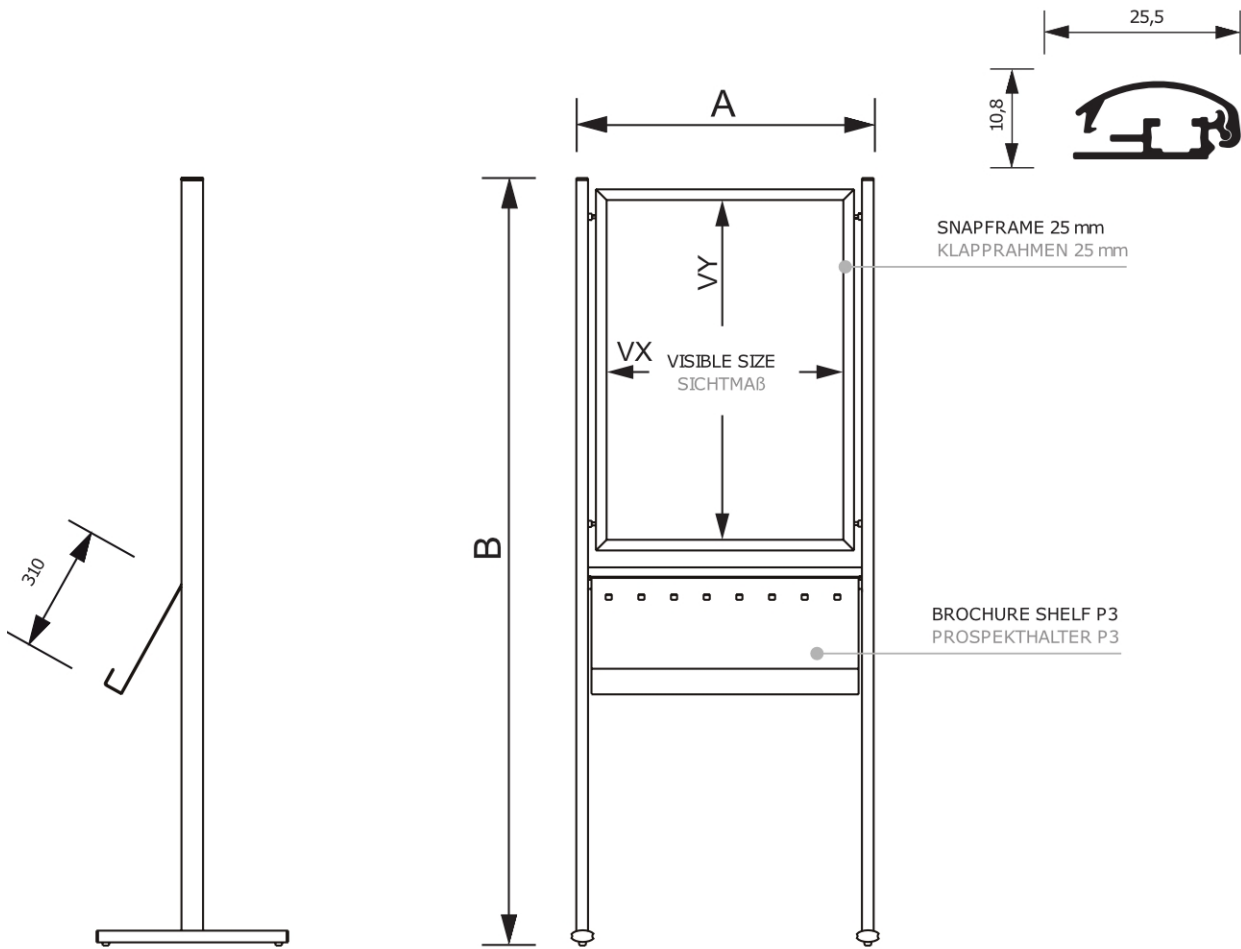


- **Doppelseitiger Posterrahmen**
- **Extrem stabil**

PRODUKTBLATT

Infoboard Design Standard 70 x 100 cm Gehrungsecken 25 mm Dop

IB70x100G25D



ACCESSORIES
ZUBEHÖR



(P3)
STEEL BROCHURE SHELF
PROSPEKTLAGEN

PRODUKTBLATT

Infoboard Design Standard 70 x 100 cm Gehrungsecken 25 mm Dop

IB70x100G25D

BASISINFORMATIONEN

SKU	Sizes (mm) (A x B x C)	Format (mm)	Sichtbare Größe (mm) (VXxVY)	Lochabstand (mm) (XxY)
IB70x100G25D	820 x 1850 x 500	700 x 1000 mm	681 x 981 mm	-

Ausrichtung	Weight (kg)
Senkrecht	9,19

VERPACKUNGSMFORMATIONEN

Verpackungseinheit 1 (mm)	Verpackungseinheit 2 (mm)	Verpackungseinheit 3 (mm)
1840 x 790 x 80	-	-

Palette Stückzahl	Palettengewicht (kg)	Palettenart
15	254	EUR

MEHR INFORMATIONEN

Produktzertifizierung	EAN
Nein	8595578309348