

PRODUKTBLATT

Infoboard Design Standard A1 Gehrungsecken 25 mm Doppelseitig

IBA1G25D

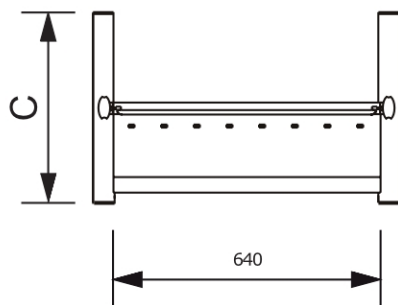
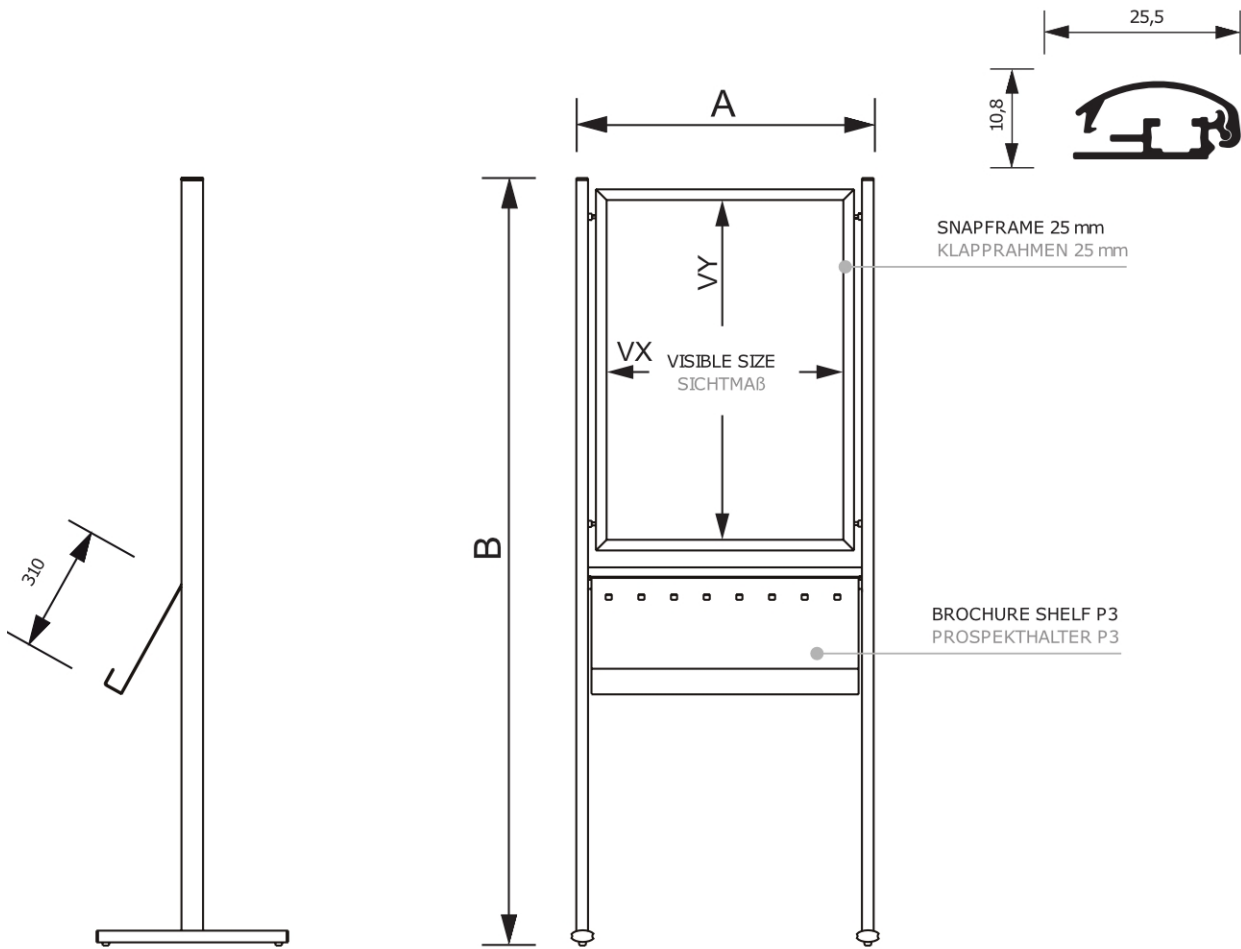


- Doppelseitiger Posterrahmen
- Extrem stabil

PRODUKTBLATT

Infoboard Design Standard A1 Gehrungsecken 25 mm Doppelseitig

IBA1G25D



ACCESSORIES
ZUBEHÖR



(P3)
STEEL BROCHURE SHELF
PROSPEKTLAGEN

PRODUKTBLATT

Infoboard Design Standard A1 Gehrungsecken 25 mm Doppelseitig

IBA1G25D

BASISINFORMATIONEN

SKU	Sizes (mm) (A x B x C)	Format (mm)	Sichtbare Größe (mm) (VXxVY)	Lochabstand (mm) (XxY)
IBA1G25D	715 x 1850 x 500	A1 (594 x 841 mm)	575 x 822 mm	-

Ausrichtung	Weight (kg)
Senkrecht	8,11

VERPACKUNGSMFORMATIONEN

Verpackungseinheit 1 (mm)	Verpackungseinheit 2 (mm)	Verpackungseinheit 3 (mm)
1840 x 790 x 80	-	-

Palette Stückzahl	Palettengewicht (kg)	Palettenart
15	233	EUR

MEHR INFORMATIONEN

Produktzertifizierung	EAN
Nein	8595578309331