

PRODUKTBLATT

Natura Kundenstopper Antik 59 x 116 cm

ZPCHBLX59x116

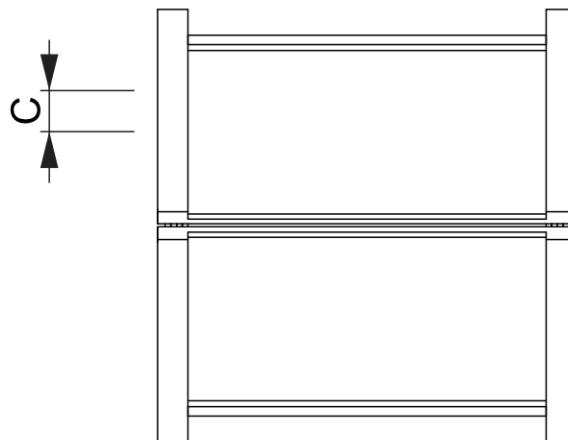
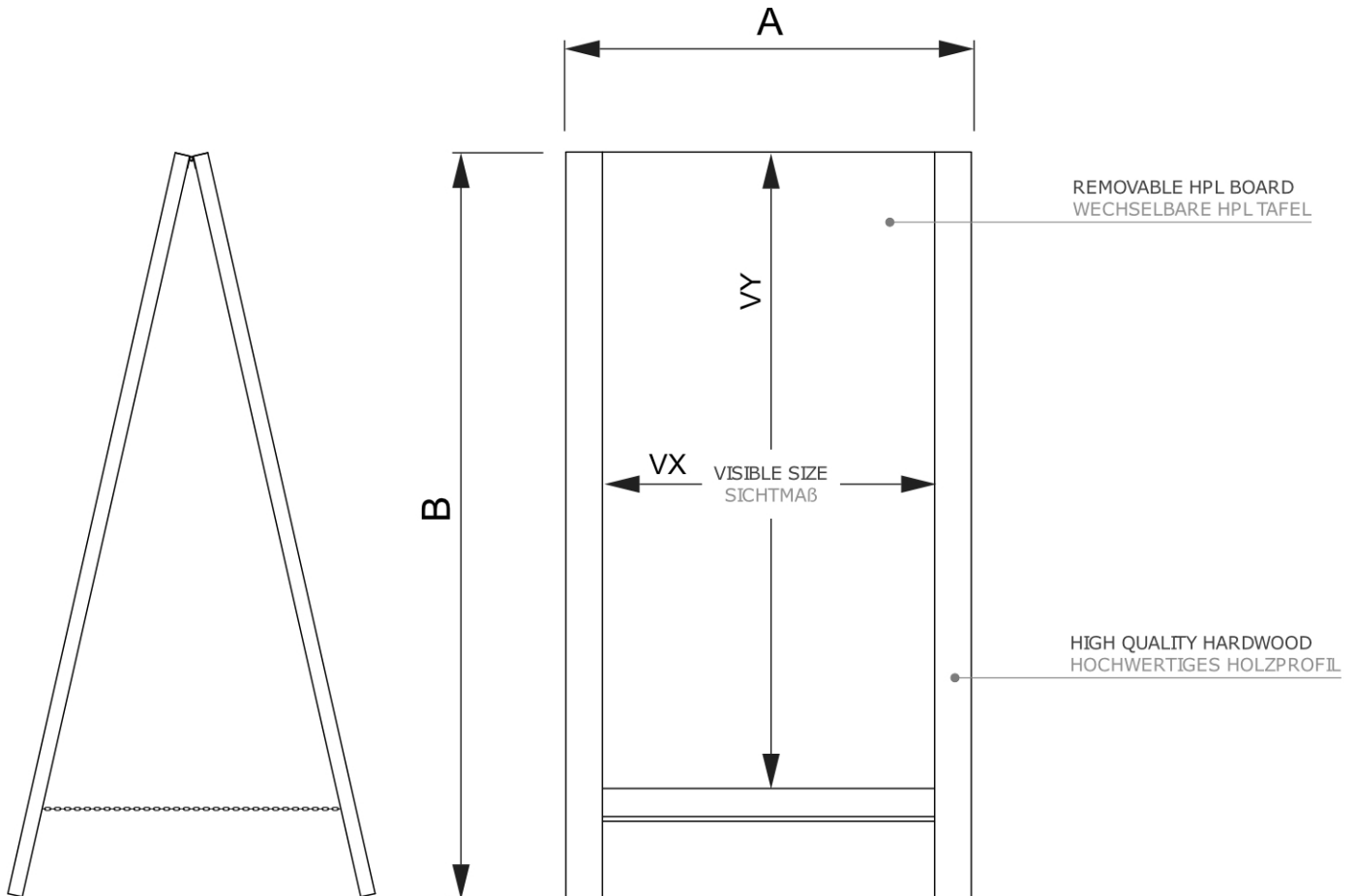


- Rustikaler Vintage-Look
- 40 mm Hartholz-Rahmen mit Kreidetafel
- Matter Lackschutz
- Geeignet für Innen- und geschützten Außenbereich
- NEU: Mit Aufdruck erhältlich

PRODUKTBLATT

Natura Kundenstopper Antik 59 x 116 cm

ZPCHBLX59x116



ACCESSORIES ZUBEHÖR



SCRITTO® CHALKMARKERS
SCRITTO® KREIDESTIFTE

PRODUKTBLATT

Natura Kundenstopper Antik 59 x 116 cm

ZPCHBLX59x116

BASISINFORMATIONEN

SKU	Sizes (mm) (A x B x C)	Format (mm)	Sichtbare Größe (mm) (VXxVY)	Lochabstand (mm) (XxY)
ZPCHBLX59x116	590 x 1070 x 1032	590 x 1160 mm	460 x 1020 mm	-

Ausrichtung	Weight (kg)
Senkrecht	7,34

VERPACKUNGSMFORMATIONEN

Verpackungseinheit 1 (mm)	Verpackungseinheit 2 (mm)	Verpackungseinheit 3 (mm)
1200 x 615 x 85	-	-

Palette Stückzahl	Palettengewicht (kg)	Palettenart
30	279	EUR

MEHR INFORMATIONEN

Produktzertifizierung	EAN
Nein	8596052043079