

PRODUKTBLATT

Abschließbarer Schaukasten Outdoor Slim 15 x A4

SCTE15xA4PH

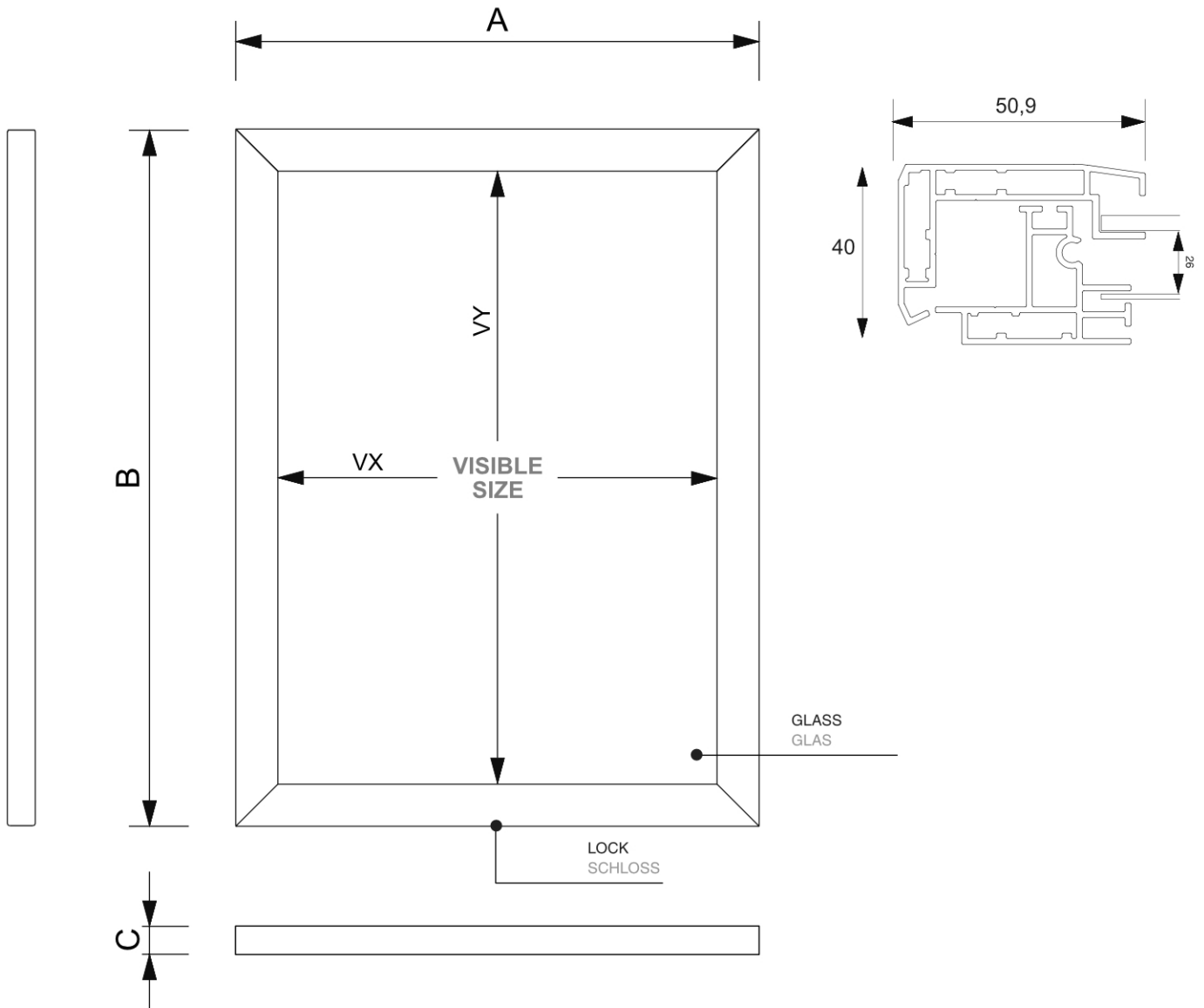


- IP56 zertifiziert vollständig wetterfest
- Schlanke und elegante Optik
- Mit weißer magnetischer Rückwand
- Brandschutzzertifikat B1 nach DIN 4102

PRODUKTBLATT

Abschließbarer Schaukasten Outdoor Slim 15 x A4

SCTE15xA4PH



ACCESSORIES ZUBEHÖR



(MAGNETS)
MAGNETS
MAGNETE



(SETFIXWB)
MARKER PENS
BOARDMARKER



(WBERASER)
ERASER
TAFELSCHWAMM



(WBCLEANER)
SPRAY CLEANER
REINIGER



(STARTERKIT)
STARTERKIT
STARTPACKUNG

PRODUKTBLATT

Abschließbarer Schaukasten Outdoor Slim 15 x A4

SCTE15xA4PH

BASISINFORMATIONEN

SKU	Sizes (mm) (A x B x C)	Format (mm)	Sichtbare Größe (mm) (VXxVY)	Lochabstand (mm) (XxY)
SCTE15xA4PH	1190 x 1012 x 40	15 x A4	1088 x 910 mm	-

Ausrichtung	Weight (kg)
Senkrecht	23,93

ELEKTRISCHE PARAMETER

Beleuchtung	Lichtfarbe (K)	Helligkeit (cd)	Lichtintensität (lx)	Leistung (W)
Nein	-	-	-	-

VERPACKUNGSMFORMATIONEN

Verpackungseinheit 1 (mm)	Verpackungseinheit 2 (mm)	Verpackungseinheit 3 (mm)
1342 x 1167 x 102	-	-

Palette Stückzahl	Palettengewicht (kg)	Palettenart
7	204	EUR

MEHR INFORMATIONEN

Produktzertifizierung	EAN
IP56, DIN4102B1	8596052184161