

PRODUKTBLATT

Abschließbarer Schaukasten Outdoor Slim 6 x A4 Anthrazit

SCTE6xA4PHC7016JS

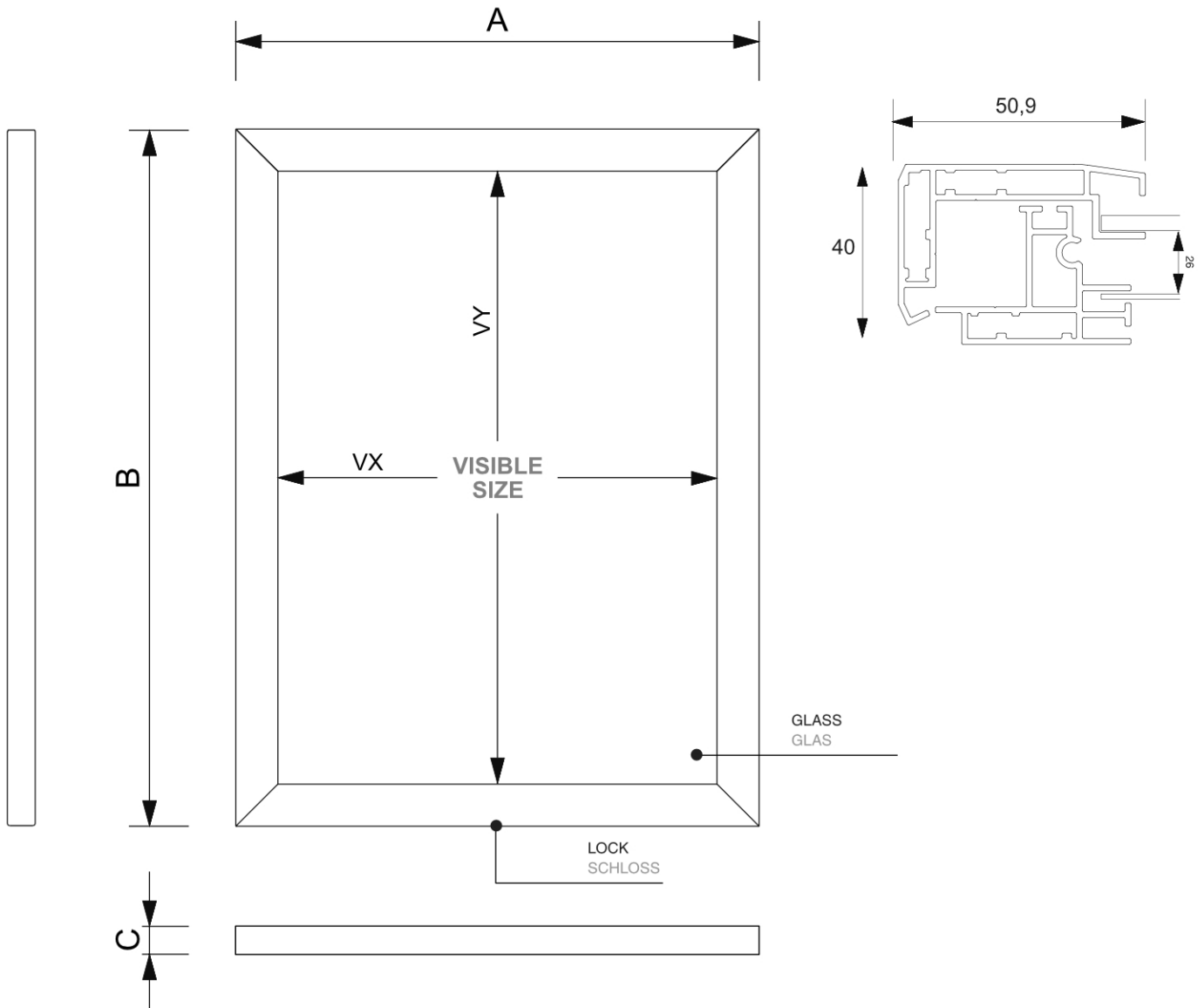


- IP56 zertifiziert vollständig wetterfest
- Schlanke und elegante Optik
- Mit weißer magnetischer Rückwand
- Brandschutzzertifikat B1 nach DIN 4102

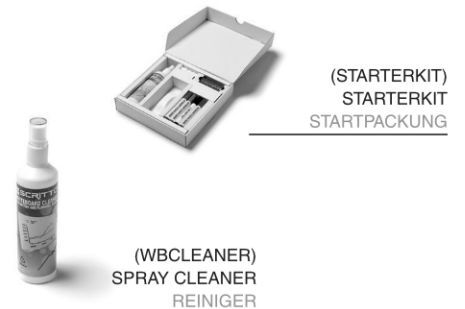
PRODUKTBLATT

Abschließbarer Schaukasten Outdoor Slim 6 x A4 Anthrazit

SCTE6xA4PHC7016JS



ACCESSORIES ZUBEHÖR



(STARTERKIT)
STARTERKIT
STARTPACKUNG

PRODUKTBLATT

Abschließbarer Schaukasten Outdoor Slim 6 x A4 Anthrazit

SCTE6xA4PHC7016JS

BASISINFORMATIONEN

SKU	Sizes (mm) (A x B x C)	Format (mm)	Sichtbare Größe (mm) (VXxVY)	Lochabstand (mm) (XxY)
SCTE6xA4PHC7016JS	750 x 705 x 40	6xA4	648 x 603 mm	-

Ausrichtung	Weight (kg)
Senkrecht	13,00

ELEKTRISCHE PARAMETER

Beleuchtung	Lichtfarbe (K)	Helligkeit (cd)	Lichtintensität (lx)	Leistung (W)
Nein	-	-	-	-

VERPACKUNGSMITTEL INFORMATIONEN

Verpackungseinheit 1 (mm)	Verpackungseinheit 2 (mm)	Verpackungseinheit 3 (mm)
820 x 790 x 110	-	-

Palette Stückzahl	Palettengewicht (kg)	Palettenart
24	353	EUR

MEHR INFORMATIONEN

Produktzertifizierung	EAN
IP56, DIN4102B1	8596052174872