

PRODUKTBLATT

Abschließbarer Schaukasten Outdoor Slim 8 x A4 Anthrazit

SCTE8xA4PHC7016JS

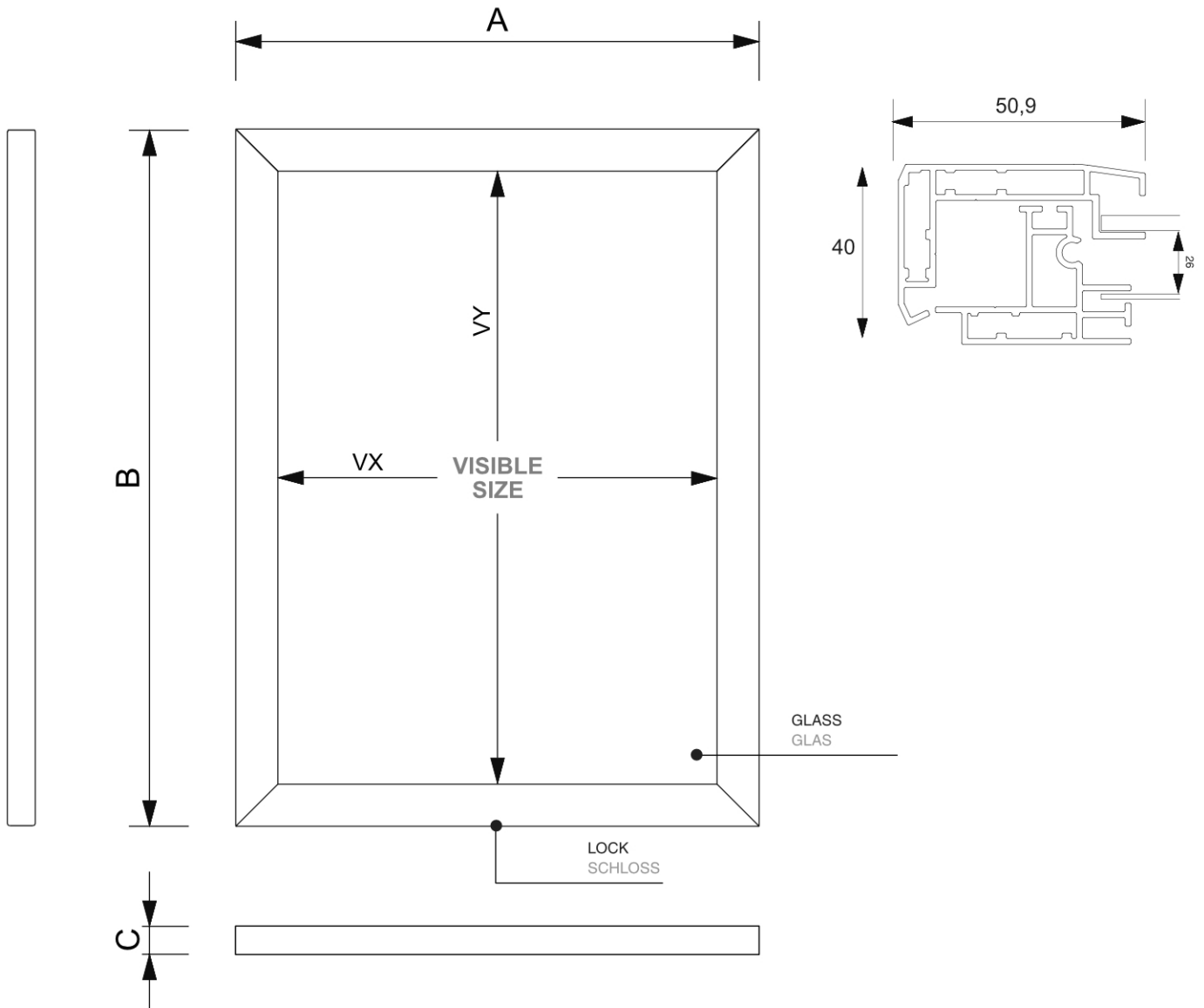


- IP56 zertifiziert vollständig wetterfest
- Schlanke und elegante Optik
- Mit weißer magnetischer Rückwand
- Brandschutzzertifikat B1 nach DIN 4102

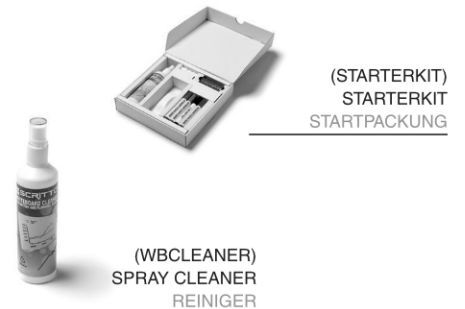
PRODUKTBLATT

Abschließbarer Schaukasten Outdoor Slim 8 x A4 Anthrazit

SCTE8xA4PHC7016JS



ACCESSORIES ZUBEHÖR



PRODUKTBLATT

Abschließbarer Schaukasten Outdoor Slim 8 x A4 Anthrazit

SCTE8xA4PHC7016JS

BASISINFORMATIONEN

SKU	Sizes (mm) (A x B x C)	Format (mm)	Sichtbare Größe (mm) (VXxVY)	Lochabstand (mm) (XxY)
SCTE8xA4PHC7016JS	970 x 705 x 40	8xA4	868 x 603 mm	-
Ausrichtung	Weight (kg)			
Senkrecht	15,61			

ELEKTRISCHE PARAMETER

Beleuchtung	Lichtfarbe (K)	Helligkeit (cd)	Lichtintensität (lx)	Leistung (W)
Nein	-	-	-	-

VERPACKUNGSMITTEL INFORMATIONEN

Verpackungseinheit 1 (mm)	Verpackungseinheit 2 (mm)	Verpackungseinheit 3 (mm)		
1050 x 785 x 110	-	-		
Palette Stückzahl	Palettengewicht (kg)	Palettenart		
18	360	EUR		

MEHR INFORMATIONEN

Produktzertifizierung	EAN
IP56, DIN4102B1	8596052174889