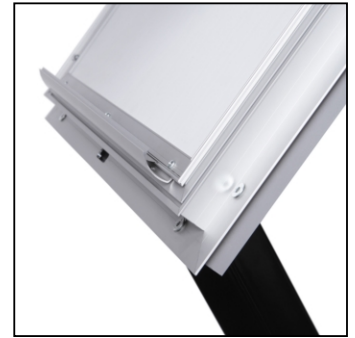


# PRODUKTBLATT

## Menüboard Outdoor Premium A2 Schwarz

MBSCEOSA2LED

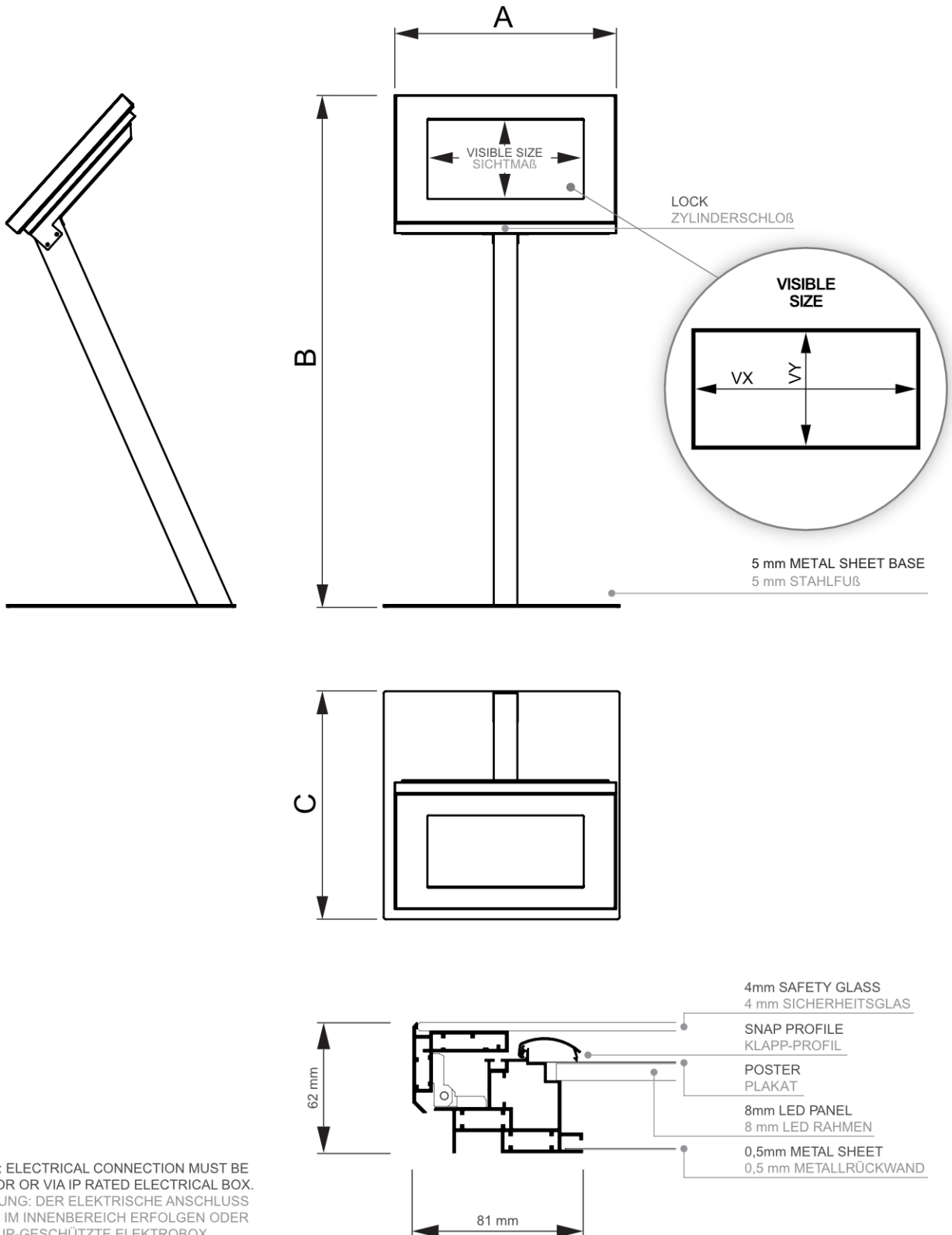


- Einzigartiges Premium-Design
- Spezieller Extra-stabiler Infoständer
- Sicherheitsglas mit schwarzem Keramik-Druck

# PRODUKTBLATT

## Menüboard Outdoor Premium A2 Schwarz

MBSCEOSA2LED



# PRODUKTBLATT

## Menüboard Outdoor Premium A2 Schwarz

MBSCEOSA2LED

### BASISINFORMATIONEN

SKU	Sizes (mm) (A x B x C)	Format (mm)	Sichtbare Größe (mm) (VXxVY)	Lochabstand (mm) (XxY)
MBSCEOSA2LED	737 x 1384 x 580	A2 (420 x 594 mm)	572 x 398	-

Ausrichtung	Weight (kg)
Waagrecht	31,80

### ELEKTRISCHE PARAMETER

Beleuchtung	Lichtfarbe (K)	Helligkeit (cd)	Lichtintensität (lx)	Leistung (W)
Ja	+/- 5000 K	-	-	24 W

### VERPACKUNGSGESAMTINFORMATIONEN

Verpackungseinheit 1 (mm)	Verpackungseinheit 2 (mm)	Verpackungseinheit 3 (mm)
1700 x 1200 x 800	-	-

Palette Stückzahl	Palettengewicht (kg)	Palettenart
1	56	EUR

### MEHR INFORMATIONEN

Produktzertifizierung	EAN
Nein	8596052060724