

PRODUKTBLATT

Windtalker® City Mit Kunststoff-Basis 70 x 100 cm Schwarz

WTR70x100BLK

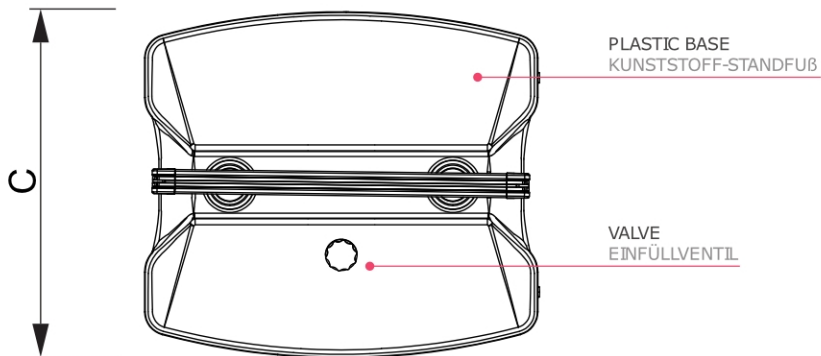
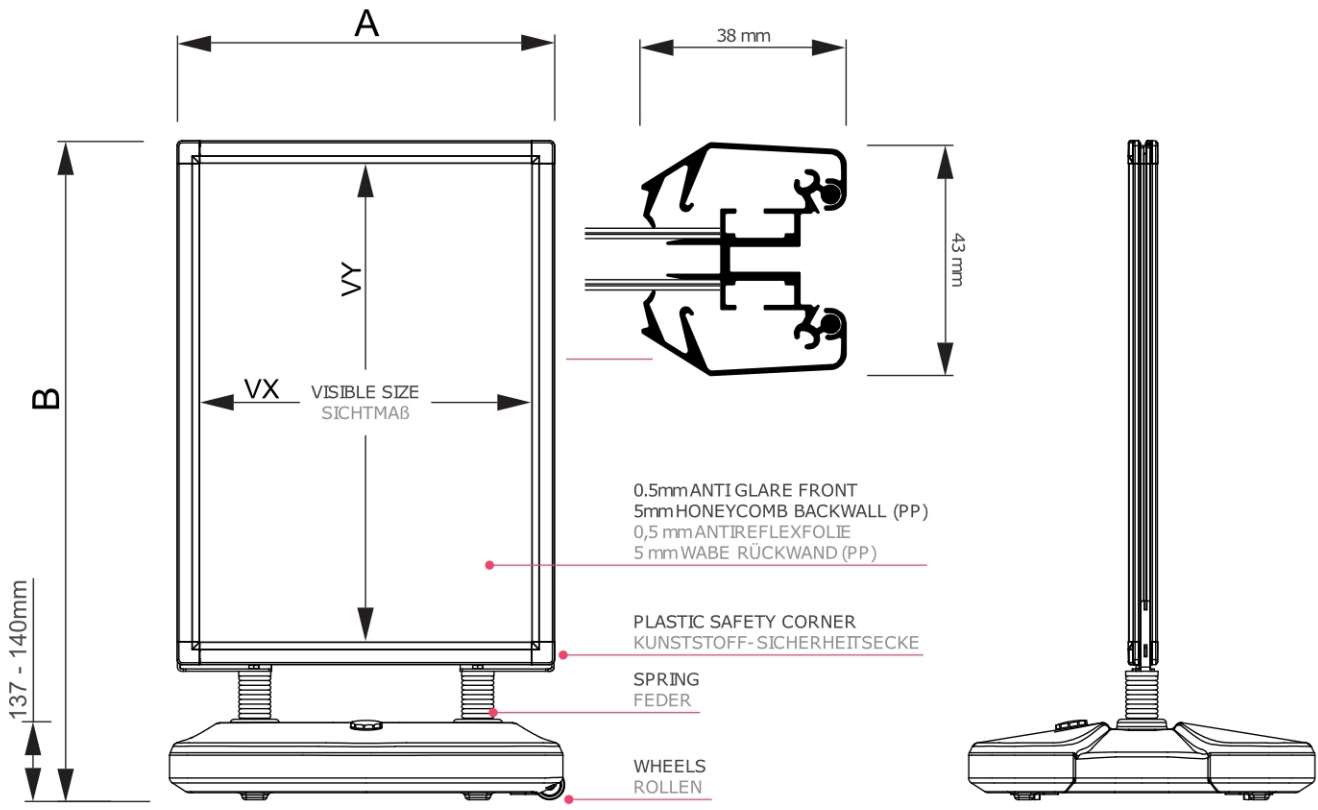


- Dicke Metallfedern für stabilisieren bei hoher Windgeschwindigkeit
- Klappsystem auf 2 Seiten
- Kunststoff-Basis für Wasser- und Sandfüllung

PRODUKTBLATT

Windtalker® City Mit Kunststoff-Basis 70 x 100 cm Schwarz

WTR70x100BLK



ACCESSORIES ZUBEHÖR



(TSWTG)
TOPCARD
TOPSCHILD



(WTGHOD)
LEAFLET HOLDER
PROSPEKTHALTER

PRODUKTBLATT

Windtalker® City Mit Kunststoff-Basis 70 x 100 cm Schwarz

WTR70x100BLK

BASISINFORMATIONEN

SKU	Sizes (mm) (A x B x C)	Format (mm)	Sichtbare Größe (mm) (VXxVY)	Lochabstand (mm) (XxY)
-----	---------------------------	-------------	---------------------------------	---------------------------

WTR70x100BLK	835 x 1308 x 835	700 x 1000 mm	672 x 975 mm	-
--------------	------------------	---------------	--------------	---

Ausrichtung	Weight (kg)
-------------	-------------

Senkrecht	15,54
-----------	-------

VERPACKUNGSMFORMATIONEN

Verpackungseinheit 1 (mm)	Verpackungseinheit 2 (mm)	Verpackungseinheit 3 (mm)
------------------------------	------------------------------	------------------------------

1150 x 780 x 75	930 x 855 x 150	-
-----------------	-----------------	---

Palette Stückzahl	Palettengewicht (kg)	Palettenart
-------------------	----------------------	-------------

6	140	EUR
---	-----	-----

MEHR INFORMATIONEN

Produktzertifizierung	EAN
-----------------------	-----

Nein	8596052033179
------	---------------