

PRODUKTBLATT

Windtalker® City Mit Kunststoff-Basis A1 Schwarz

WTRA1BLK

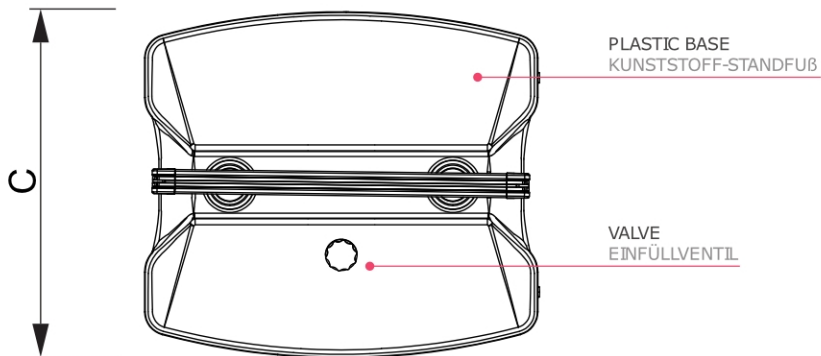
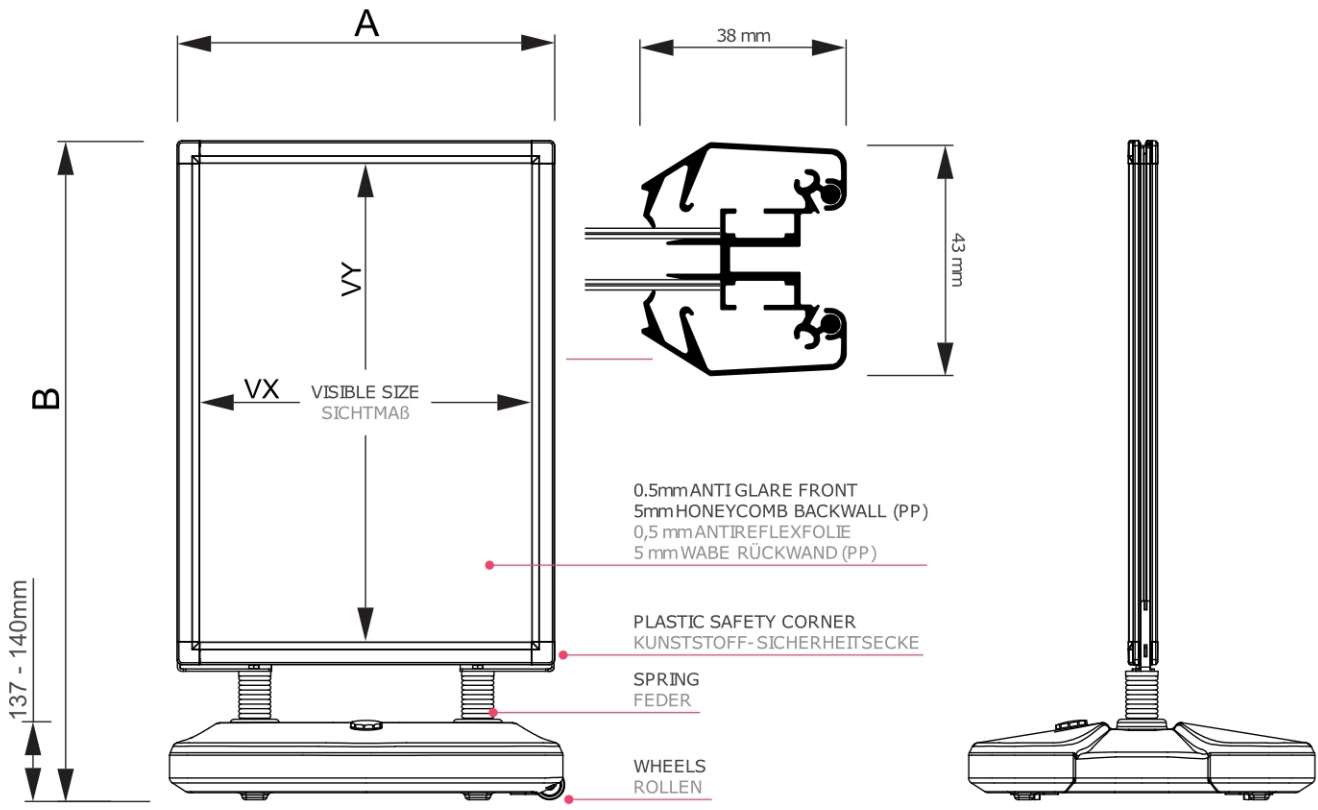


- Dicke Metallfedern für stabilisieren bei hoher Windgeschwindigkeit
- Klappsystem auf 2 Seiten
- Kunststoff-Basis für Wasser- und Sandfüllung
- [Fügen Sie hier Ihr Logo-Topschild hinzu](#)

PRODUKTBLATT

Windtalker® City Mit Kunststoff-Basis A1 Schwarz

WTRA1BLK



ACCESSORIES ZUBEHÖR



(TSWTG)
TOPCARD
TOPSCHILD



(WTGHOD)
LEAFLET HOLDER
PROSPEKTHALTER

PRODUKTBLATT

Windtalker® City Mit Kunststoff-Basis A1 Schwarz

WTRA1BLK

BASISINFORMATIONEN

SKU	Sizes (mm) (A x B x C)	Format (mm)	Sichtbare Größe (mm) (VXxVY)	Lochabstand (mm) (XxY)
WTRA1BLK	670 x 1123 x 590	A1 (594 x 841 mm)	566 x 816 mm	-

Ausrichtung	Weight (kg)
Senkrecht	10,50

VERPACKUNGSMFORMATIONEN

Verpackungseinheit 1 (mm)	Verpackungseinheit 2 (mm)	Verpackungseinheit 3 (mm)
755 x 595 x 160	990 x 660 x 65	-

Palette Stückzahl	Palettengewicht (kg)	Palettenart
15	231	EUR

MEHR INFORMATIONEN

Produktzertifizierung	EAN
Nein	8596052033148