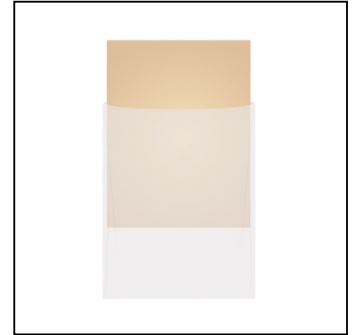


PRODUKTBLATT

Windtalker® City Mit Kunststoff-Basis Spritzwasserfest A1 Schwarz

WTRA1WRBLK

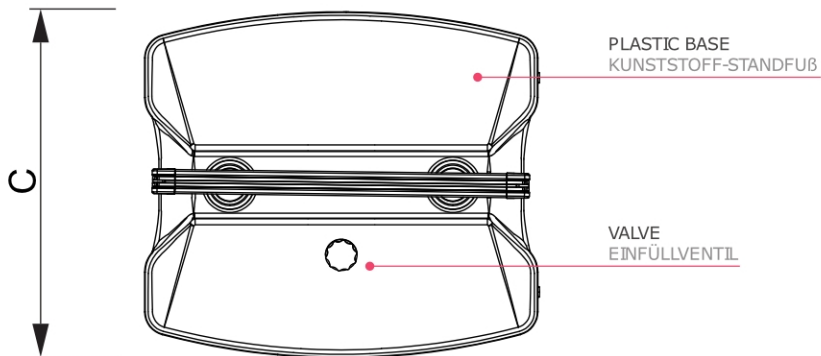
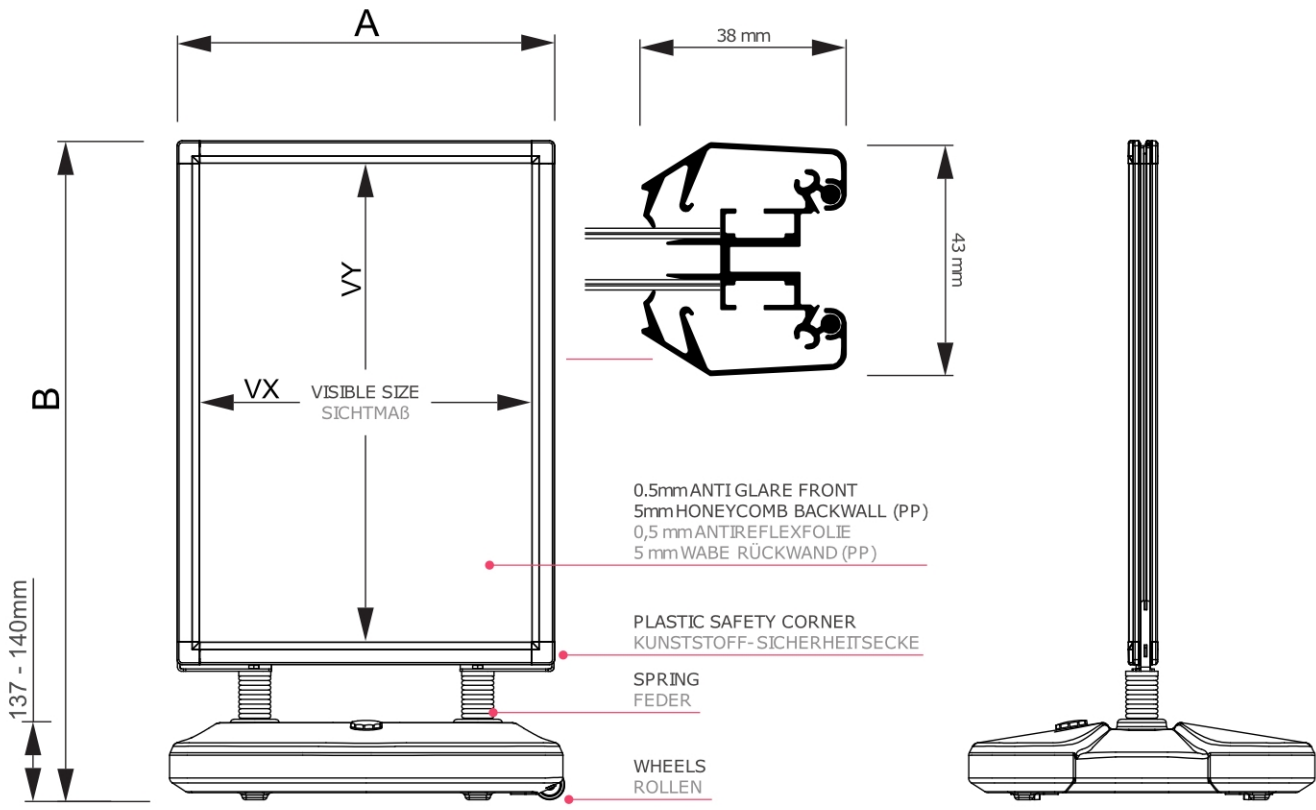


- Dicke Metallfedern für stabilisieren bei hoher Windgeschwindigkeit
- Klappsystem auf 2 Seiten
- Kunststoff-Basis für Wasser- und Sandfüllung

PRODUKTBLATT

Windtalker® City Mit Kunststoff-Basis Spritzwasserfest A1 Schwarz

WTRA1WRBLK



ACCESSORIES ZUBEHÖR



(TSWTG)
TOPCARD
TOPSCHILD



(WTGHOD)
LEAFLET HOLDER
PROSPEKTHALTER

PRODUKTBLATT

Windtalker® City Mit Kunststoff-Basis Spritzwasserfest A1 Schwarz

WTRA1WRBLK

BASISINFORMATIONEN

SKU	Sizes (mm) (A x B x C)	Format (mm)	Sichtbare Größe (mm) (VXxVY)	Lochabstand (mm) (XxY)
-----	---------------------------	-------------	---------------------------------	---------------------------

WTRA1WRBLK	670 x 1123 x 590	A1 (594 x 841 mm)	566 x 816 mm	-
------------	------------------	-------------------	--------------	---

Ausrichtung	Weight (kg)
-------------	-------------

Senkrecht	10,50
-----------	-------

VERPACKUNGSMFORMATIONEN

Verpackungseinheit 1 (mm)	Verpackungseinheit 2 (mm)	Verpackungseinheit 3 (mm)
------------------------------	------------------------------	------------------------------

755 x 595 x 160	1010 x 670 x 85	-
-----------------	-----------------	---

Palette Stückzahl	Palettengewicht (kg)	Palettenart
-------------------	----------------------	-------------

12	190	EUR
----	-----	-----

MEHR INFORMATIONEN

Produktzertifizierung	EAN
-----------------------	-----

Nein	8596052033216
------	---------------