

# PRODUKTBLATT

## Windtalker® City Mit Kunststoff-Basis 50 x 70 cm

WTR50x70

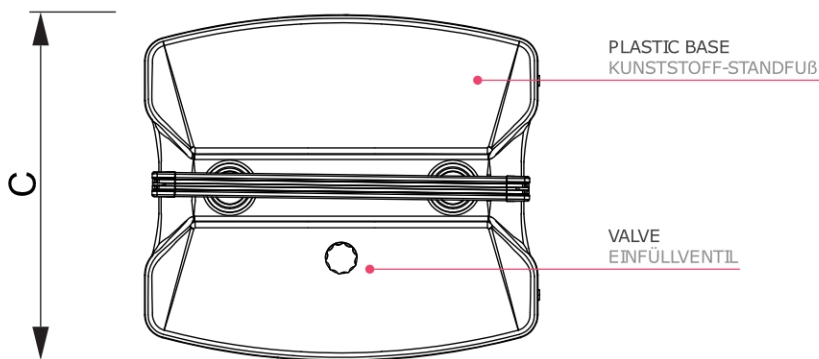
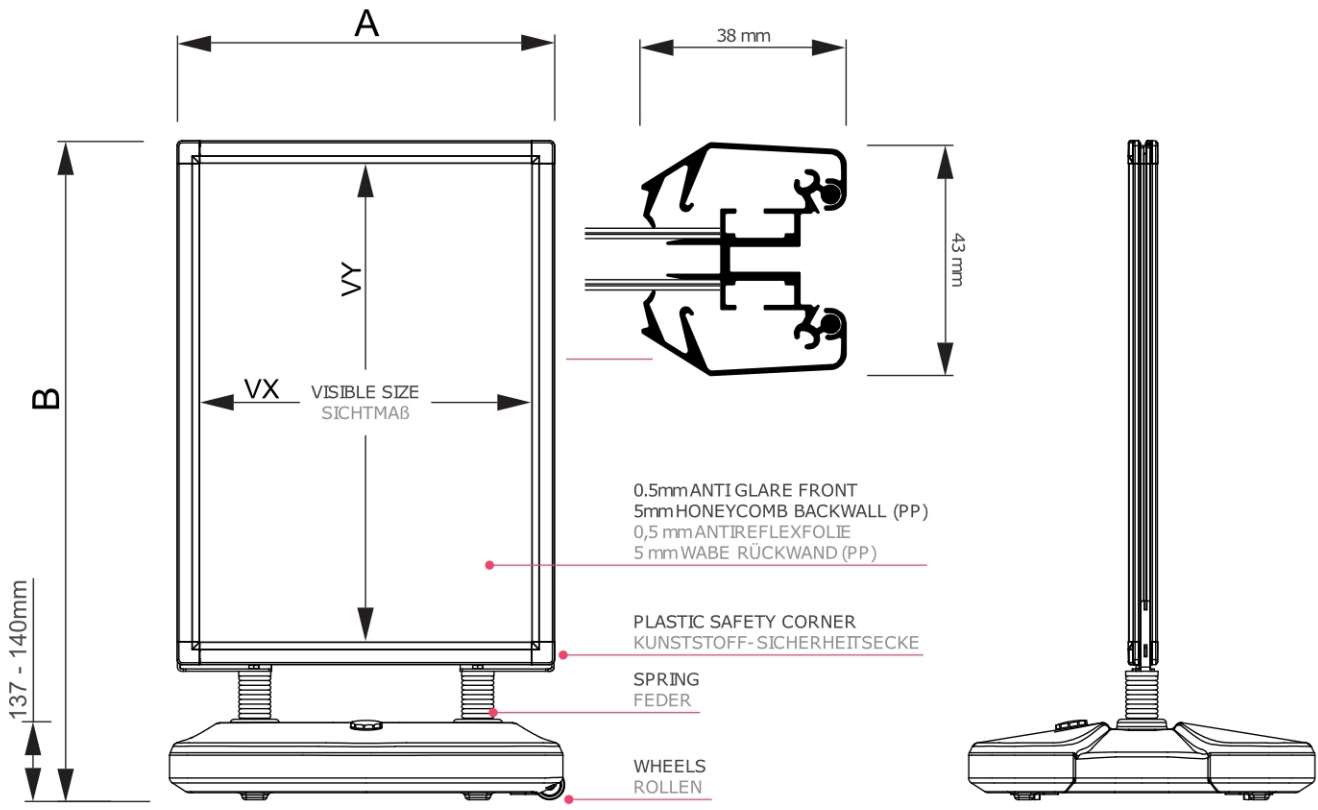


- Dicke Metallfedern für stabilisieren bei hoher Windgeschwindigkeit
- Klappsystem auf 2 Seiten
- Kunststoff-Basis für Wasser- und Sandfüllung

# PRODUKTBLATT

## Windtalker® City Mit Kunststoff-Basis 50 x 70 cm

WTR50x70



### ACCESSORIES ZUBEHÖR



(TSWTG)  
TOPCARD  
TOPSCHILD



(WTGHOD)  
LEAFLET HOLDER  
PROSPEKTHALTER

# PRODUKTBLATT

## Windtalker® City Mit Kunststoff-Basis 50 x 70 cm

WTR50x70

### BASISINFORMATIONEN

SKU	Sizes (mm) (A x B x C)	Format (mm)	Sichtbare Größe (mm) (VXxVY)	Lochabstand (mm) (XxY)
WTR50x70	635 x 982 x 590	500 x 700 mm	472 x 675 mm	-

Ausrichtung	Weight (kg)
Senkrecht	9,65

### VERPACKUNGSMFORMATIONEN

Verpackungseinheit 1 (mm)	Verpackungseinheit 2 (mm)	Verpackungseinheit 3 (mm)
1005 x 665 x 85	730 x 600 x 135	-

Palette Stückzahl	Palettengewicht (kg)	Palettenart
15	185	EUR

### MEHR INFORMATIONEN

Produktzertifizierung	EAN
Nein	8596052033124