

PRODUKTBLATT

Windtalker® City Mit Kunststoff-Basis A0

WTRA0

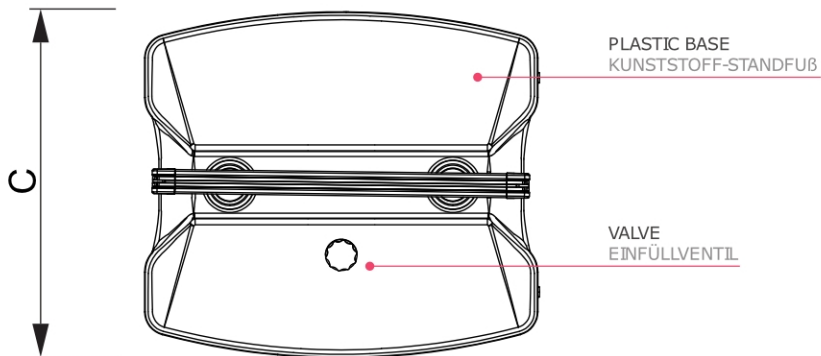
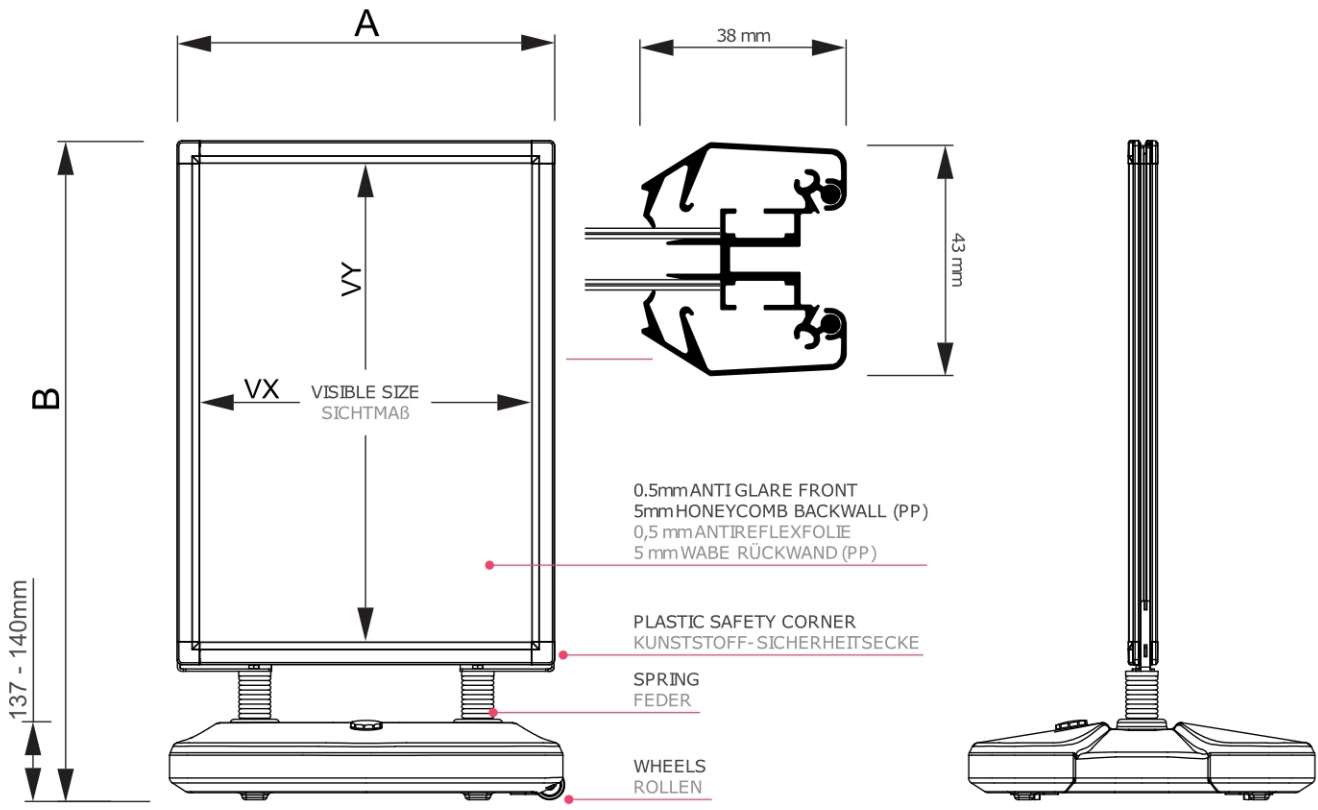


- Dicke Metallfedern für stabilisieren bei hoher Windgeschwindigkeit
- Klappsystem auf 2 Seiten
- Kunststoff-Basis für Wasser- und Sandfüllung

PRODUKTBLATT

Windtalker® City Mit Kunststoff-Basis A0

WTRA0



ACCESSORIES ZUBEHÖR



(TSWTG)
TOPCARD
TOPSCHILD



(WTGHOD)
LEAFLET HOLDER
PROSPEKTHALTER

PRODUKTBLATT

Windtalker® City Mit Kunststoff-Basis A0

WTRA0

BASISINFORMATIONEN

SKU	Sizes (mm) (A x B x C)	Format (mm)	Sichtbare Größe (mm) (VXxVY)	Lochabstand (mm) (XxY)
WTRA0	887 x 1497 x 835	A0 (841 x 1189 mm)	813 x 1164 mm	-

Ausrichtung	Weight (kg)
Senkrecht	17,94

VERPACKUNGSMFORMATIONEN

Verpackungseinheit 1 (mm)	Verpackungseinheit 2 (mm)	Verpackungseinheit 3 (mm)
1340 x 935 x 70	940 x 840 x 150	-

Palette Stückzahl	Palettengewicht (kg)	Palettenart
6	150	EUR

MEHR INFORMATIONEN

Produktzertifizierung	EAN
Nein	8596052031038