

PRODUKTBLATT

Windtalker® City Mit Kunststoff-Basis A1

WTRA1

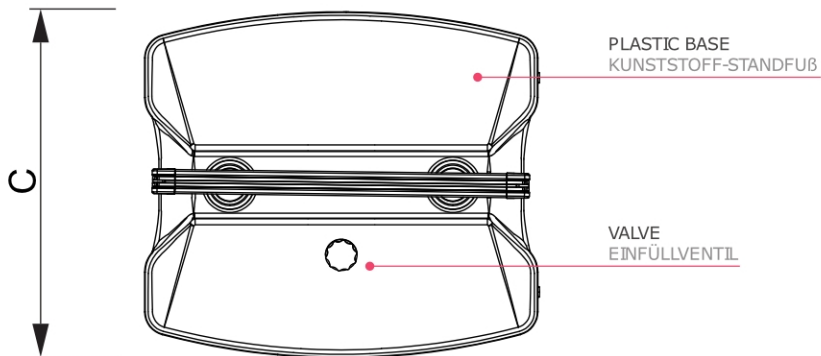
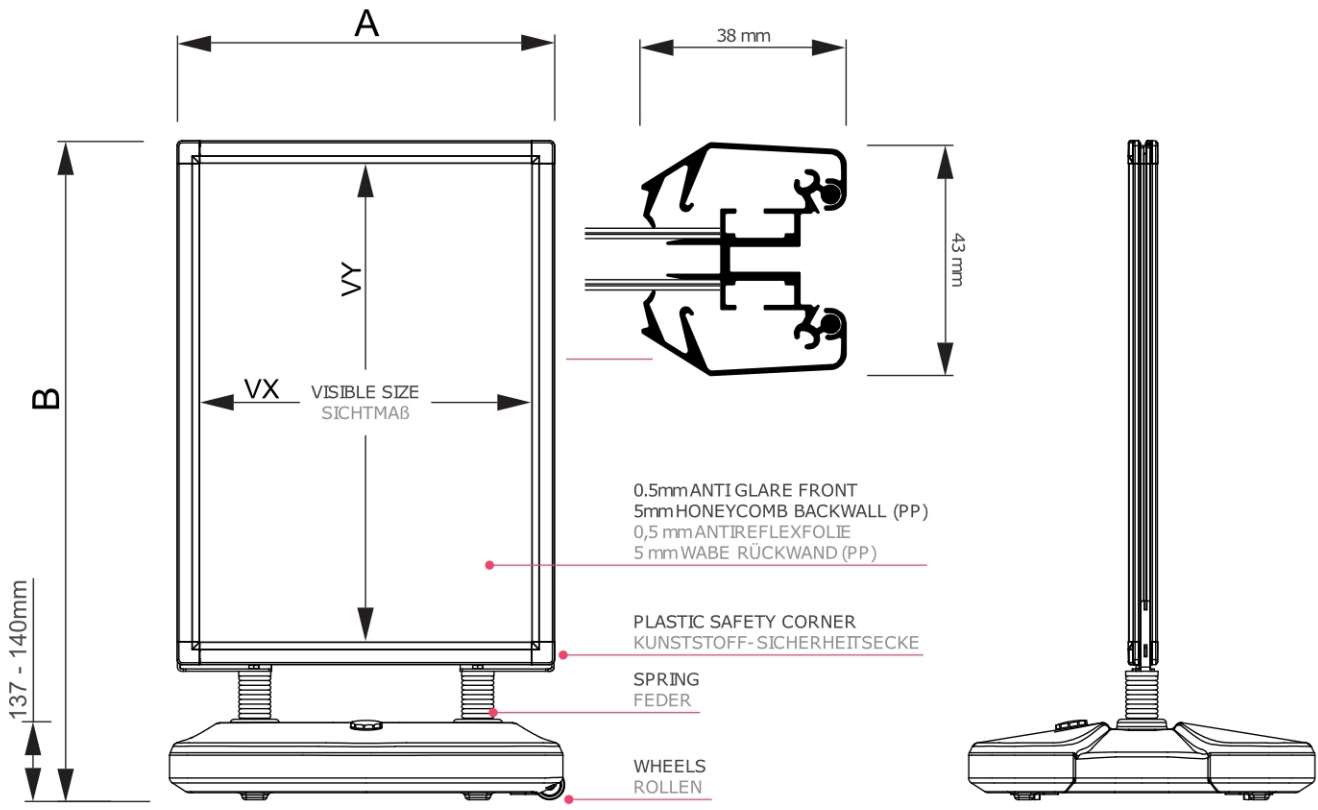


- Dicke Metallfedern für stabilisieren bei hoher Windgeschwindigkeit
- Klappsystem auf 2 Seiten
- Kunststoff-Basis für Wasser- und Sandfüllung
- [Fügen Sie hier Ihr Logo-Topschild hinzu](#)

PRODUKTBLATT

Windtalker® City Mit Kunststoff-Basis A1

WTRA1



ACCESSORIES ZUBEHÖR



(TSWTG)
TOPCARD
TOPSCHILD



(WTGHOD)
LEAFLET HOLDER
PROSPEKTHALTER

PRODUKTBLATT

Windtalker® City Mit Kunststoff-Basis A1

WTRA1

BASISINFORMATIONEN

SKU	Sizes (mm) (A x B x C)	Format (mm)	Sichtbare Größe (mm) (VXxVY)	Lochabstand (mm) (XxY)
WTRA1	670 x 1123 x 590	A1 (594 x 841 mm)	566 x 816 mm	-

Ausrichtung	Weight (kg)
Senkrecht	11,00

VERPACKUNGSMFORMATIONEN

Verpackungseinheit 1 (mm)	Verpackungseinheit 2 (mm)	Verpackungseinheit 3 (mm)
990 x 670 x 60	720 x 590 x 150	-

Palette Stückzahl	Palettengewicht (kg)	Palettenart
15	215	EUR

MEHR INFORMATIONEN

Produktzertifizierung	EAN
Nein	8596052031021