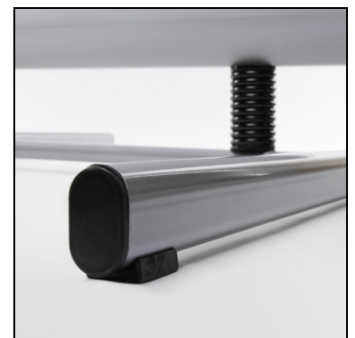


PRODUKTBLATT

Windtalker® Excel Mit Metall-Basis 70 x 100 cm

WTEE70x100

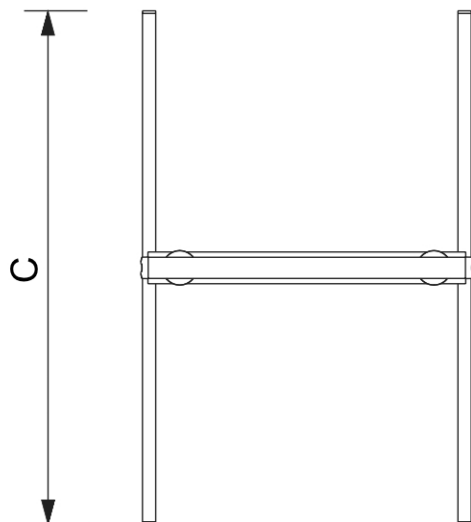
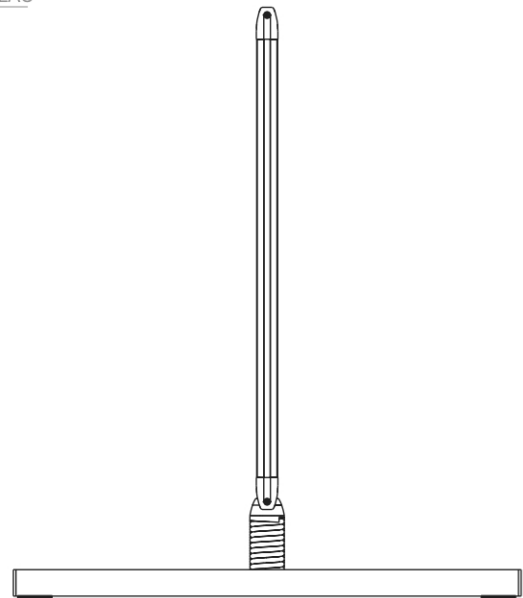
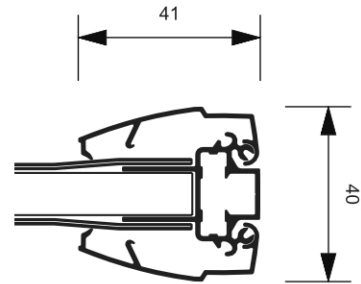
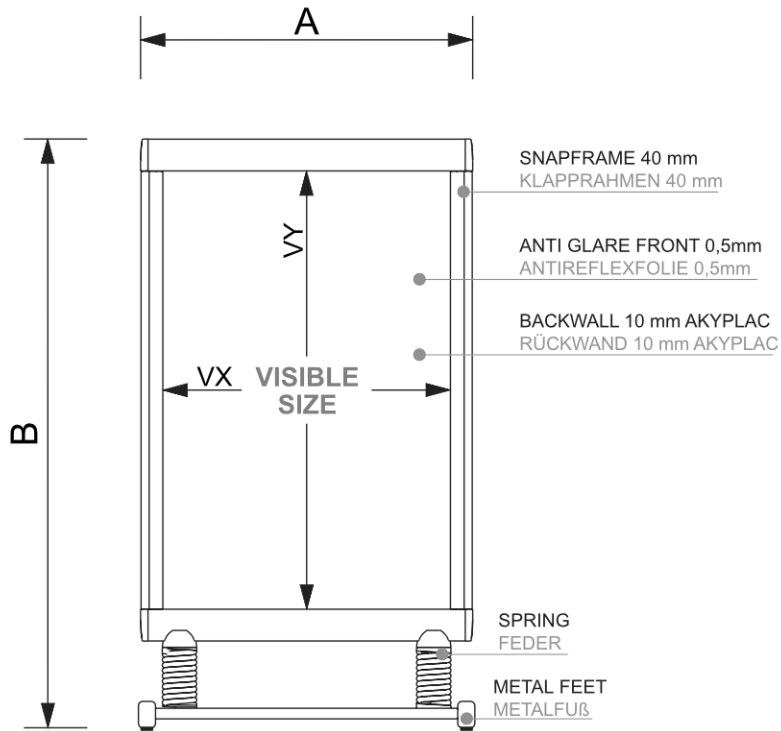


- Stahlbeine für eine gute Stabilität
- Sicherheits Design ohne scharfe Kanten
- Klapprahmen an den vertikalen Seiten einfach zu öffnen

PRODUKTBLATT

Windtalker® Excel Mit Metall-Basis 70 x 100 cm

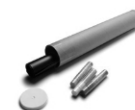
WTEE70x100



ACCESSORIES
ZUBEHÖR



(TSWTE)
TOPCAR
TOPSCHILD



(SETZP)
WRITING SET
SCHREIBTAFEL-SET

PRODUKTBLATT

Windtalker® Excel Mit Metall-Basis 70 x 100 cm

WTEE70x100

BASISINFORMATIONEN

SKU	Sizes (mm) (A x B x C)	Format (mm)	Sichtbare Größe (mm) (VXxVY)	Lochabstand (mm) (XxY)
WTEE70x100	730 x 1280 x 1115	700 x 1000 mm	649 x 985	-

Ausrichtung	Weight (kg)
Senkrecht	14,10

VERPACKUNGSMFORMATIONEN

Verpackungseinheit 1 (mm)	Verpackungseinheit 2 (mm)	Verpackungseinheit 3 (mm)
1135 x 800 x 80	1135 x 765 x 95	-

Palette Stückzahl	Palettengewicht (kg)	Palettenart
10	166	EUR

MEHR INFORMATIONEN

Produktzertifizierung	EAN
Nein	8595578305814