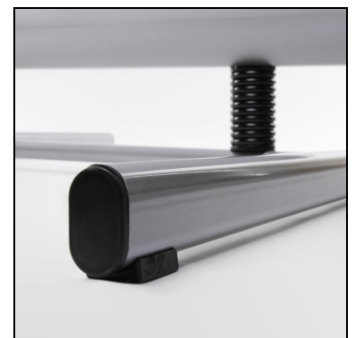


PRODUKTBLATT

Windtalker® Excel Mit Metall-Basis A0

WTEEA0

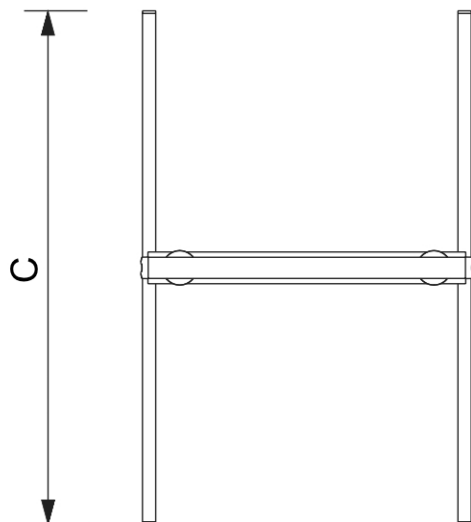
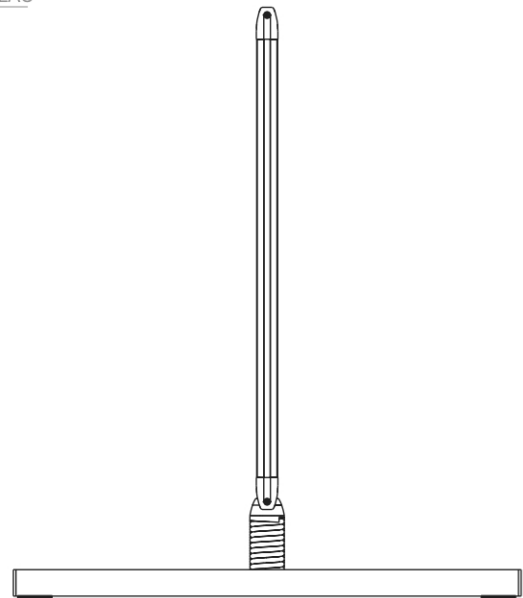
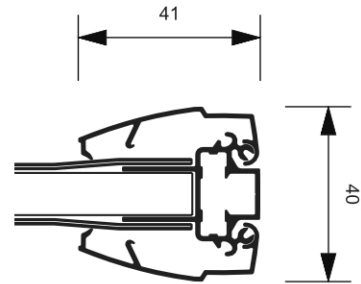
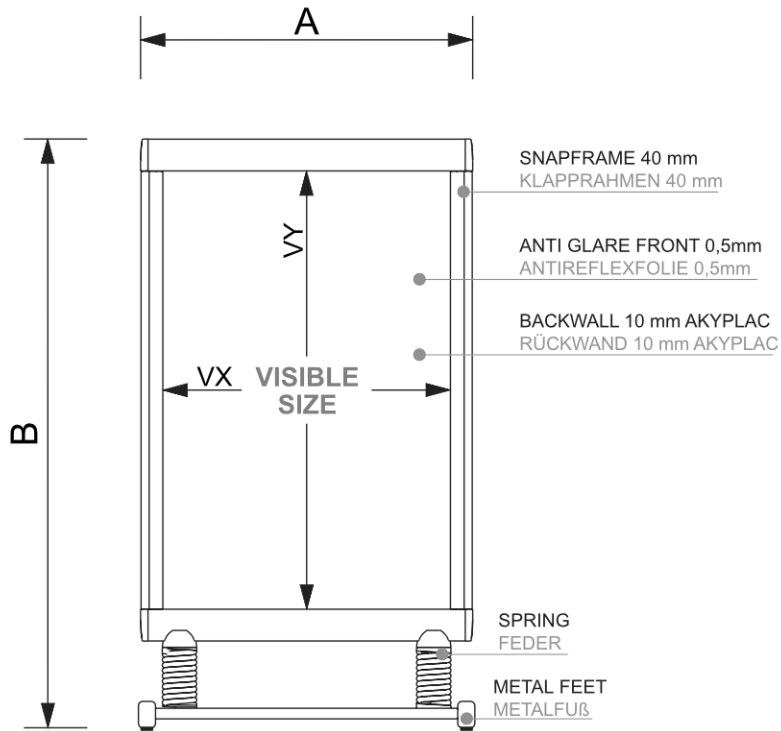


- Stahlbeine für eine gute Stabilität
- Sicherheits Design ohne scharfe Kanten
- Klapprahmen an den vertikalen Seiten einfach zu öffnen

PRODUKTBLATT

Windtalker® Excel Mit Metall-Basis A0

WTEEA0



ACCESSORIES
ZUBEHÖR



(TSWTE)
TOPCAR
TOPSCHILD



(SETZP)
WRITING SET
SCHREIBTAFEL-SET

PRODUKTBLATT

Windtalker® Excel Mit Metall-Basis A0

WTEEA0

BASISINFORMATIONEN

SKU	Sizes (mm) (A x B x C)	Format (mm)	Sichtbare Größe (mm) (VXxVY)	Lochabstand (mm) (XxY)
WTEEA0	871 x 1468 x 1305	A0 (841 x 1189 mm)	790 x 1174	-

Ausrichtung	Weight (kg)
Senkrecht	17,80

VERPACKUNGSMFORMATIONEN

Verpackungseinheit 1 (mm)	Verpackungseinheit 2 (mm)	Verpackungseinheit 3 (mm)
1324 x 941 x 80	1335 x 905 x 95	-

Palette Stückzahl	Palettengewicht (kg)	Palettenart
5	134	EUR

MEHR INFORMATIONEN

Produktzertifizierung	EAN
Nein	8595578305807