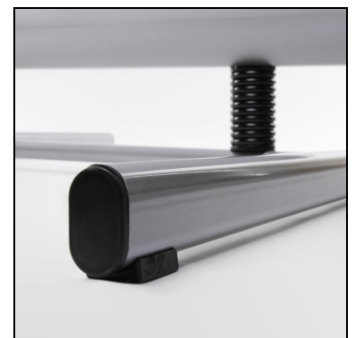


Windtalker® Excel Mit Metall-Basis A1

WTEEA1

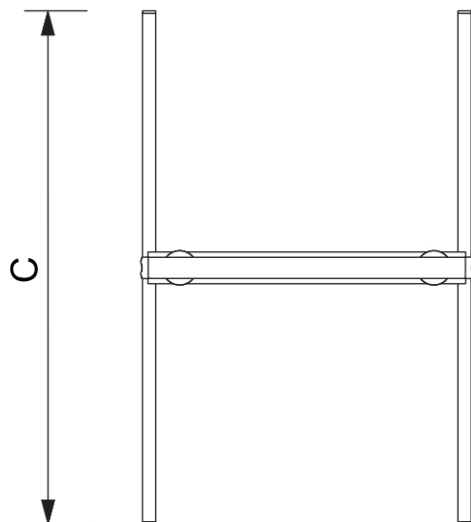
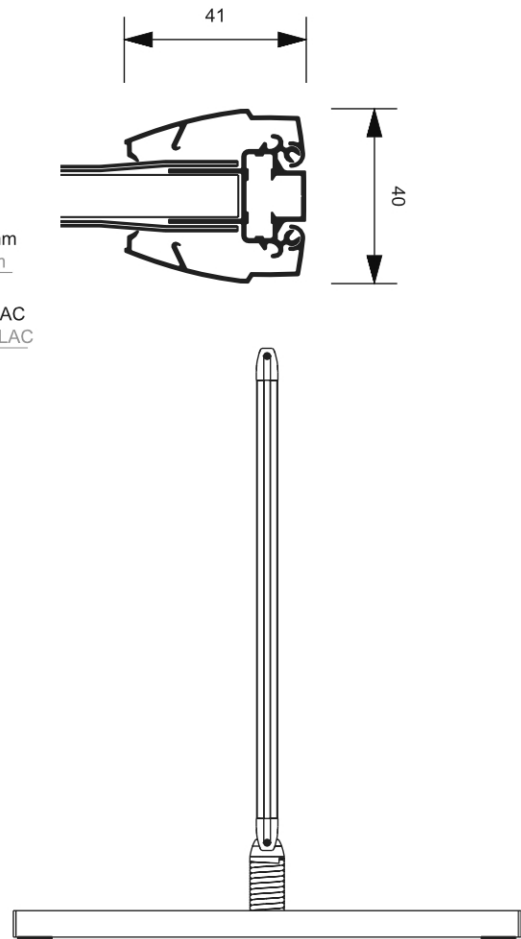
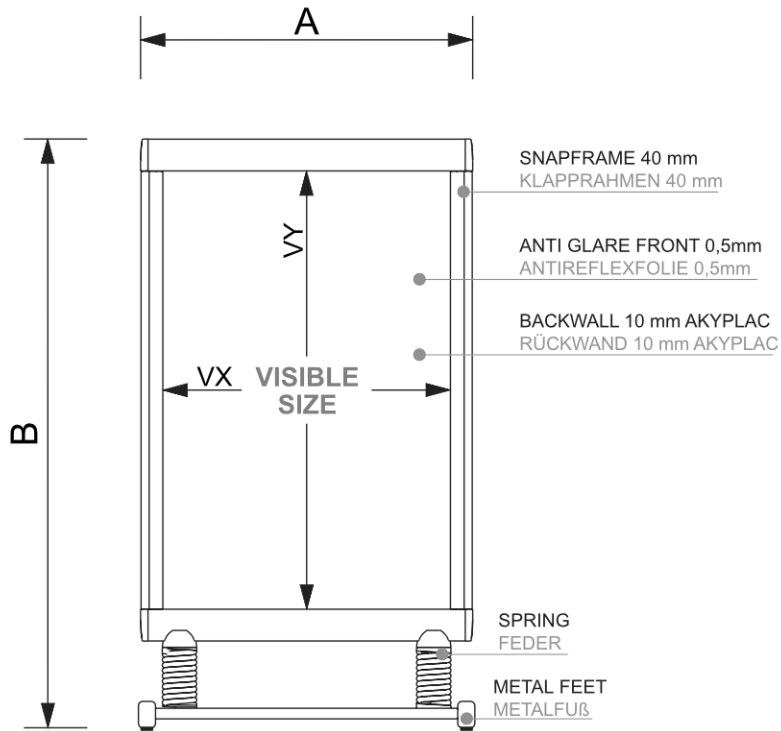


- Stahlbeine für eine gute Stabilität
- Sicherheits Design ohne scharfe Kanten
- Klapprahmen an den vertikalen Seiten einfach zu öffnen

PRODUKTBLATT

Windtalker® Excel Mit Metall-Basis A1

WTEEA1



ACCESSORIES
ZUBEHÖR



(TSWTE)
TOPCAR
TOPSCHILD



(SETZP)
WRITING SET
SCHREIBTAFEL-SET

PRODUKTBLATT

Windtalker® Excel Mit Metall-Basis A1

WTEEA1

BASISINFORMATIONEN

SKU	Sizes (mm) (A x B x C)	Format (mm)	Sichtbare Größe (mm) (VXxVY)	Lochabstand (mm) (XxY)
WTEEA1	624 x 1120 x 960	A1 (594 x 841 mm)	543 x 826	-

Ausrichtung	Weight (kg)
Senkrecht	12,89

VERPACKUNGSMFORMATIONEN

Verpackungseinheit 1 (mm)	Verpackungseinheit 2 (mm)	Verpackungseinheit 3 (mm)
976 x 694 x 80	985 x 655 x 95	-

Palette Stückzahl	Palettengewicht (kg)	Palettenart
12	208	EUR

MEHR INFORMATIONEN

Produktzertifizierung	EAN
Nein	8595578305791