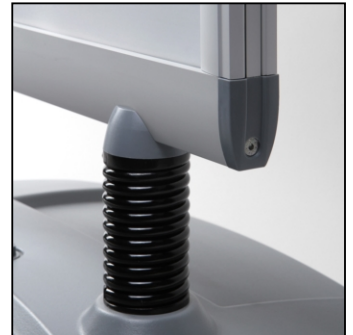


PRODUKTBLATT

Windtalker® Excel Mit Kunststoff-Basis 70 x 100 cm

WTE70x100

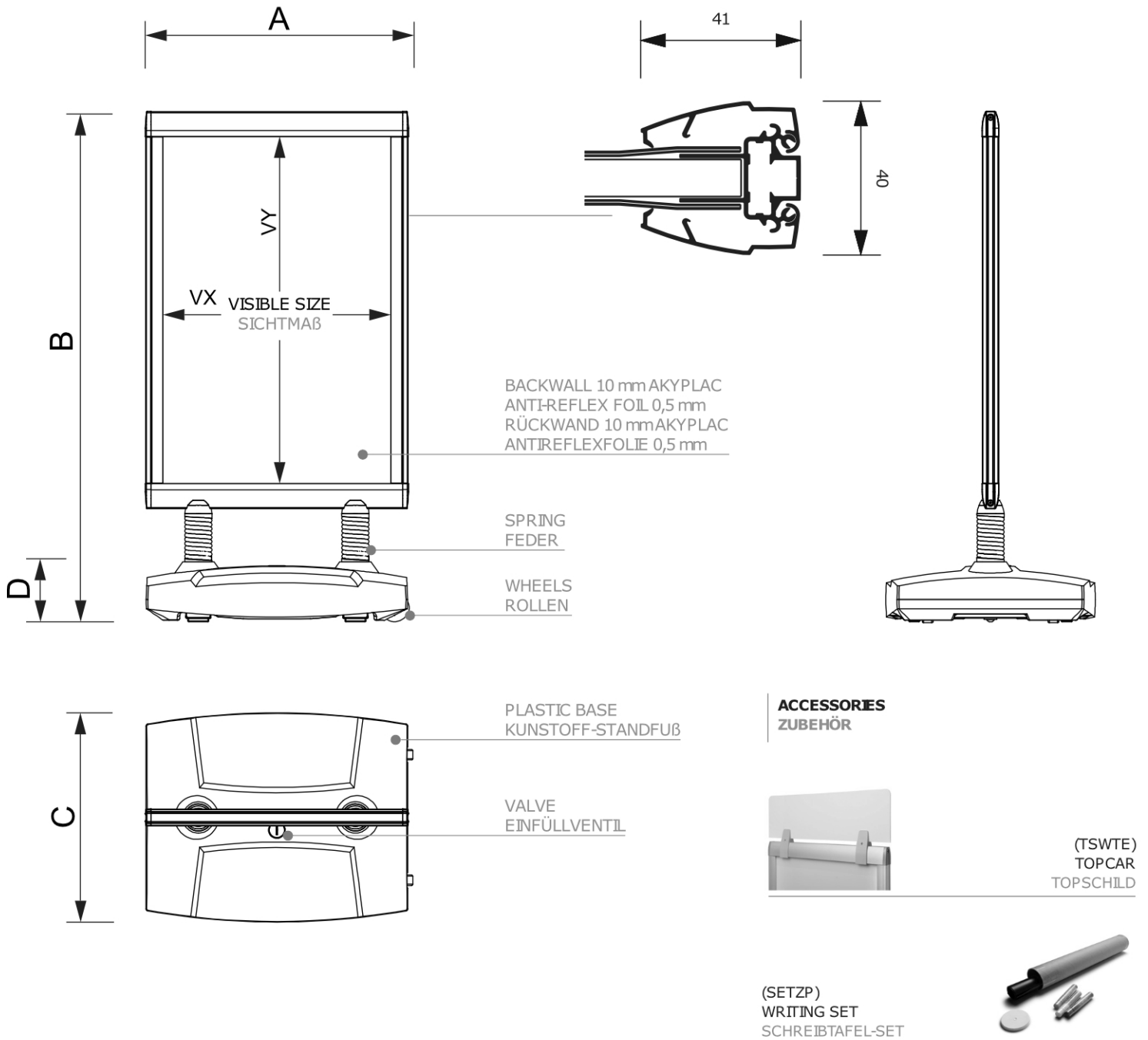


- Sicherheits Design mit geformten Endkappen
- Einfacher Wechsel des Plakats
- Verstärkte Federn und eine schlagfeste Trennwand für eine lange Lebensdauer

PRODUKTBLATT

Windtalker® Excel Mit Kunststoff-Basis 70 x 100 cm

WTE70x100



PRODUKTBLATT

Windtalker® Excel Mit Kunststoff-Basis 70 x 100 cm

WTE70x100

BASISINFORMATIONEN

SKU	Sizes (mm) (A x B x C)	Format (mm)	Sichtbare Größe (mm) (VXxVY)	Lochabstand (mm) (XxY)
-----	---------------------------	-------------	---------------------------------	---------------------------

WTE70x100	812 x 1407 x 650	700 x 1000 mm	649 x 985 mm	-
-----------	------------------	---------------	--------------	---

Ausrichtung	Weight (kg)
-------------	-------------

Senkrecht	17,50
-----------	-------

VERPACKUNGSMFORMATIONEN

Verpackungseinheit 1 (mm)	Verpackungseinheit 2 (mm)	Verpackungseinheit 3 (mm)
------------------------------	------------------------------	------------------------------

1150 x 790 x 80	930 x 650 x 200	-
-----------------	-----------------	---

Palette Stückzahl	Palettengewicht (kg)	Palettenart
-------------------	----------------------	-------------

8	216	EUR
---	-----	-----

MEHR INFORMATIONEN

Produktzertifizierung	EAN
-----------------------	-----

Nein	8595578305739
------	---------------