

PRODUKTBLATT

Windtalker® Excel Mit Kunststoff-Basis A0

WTEA0

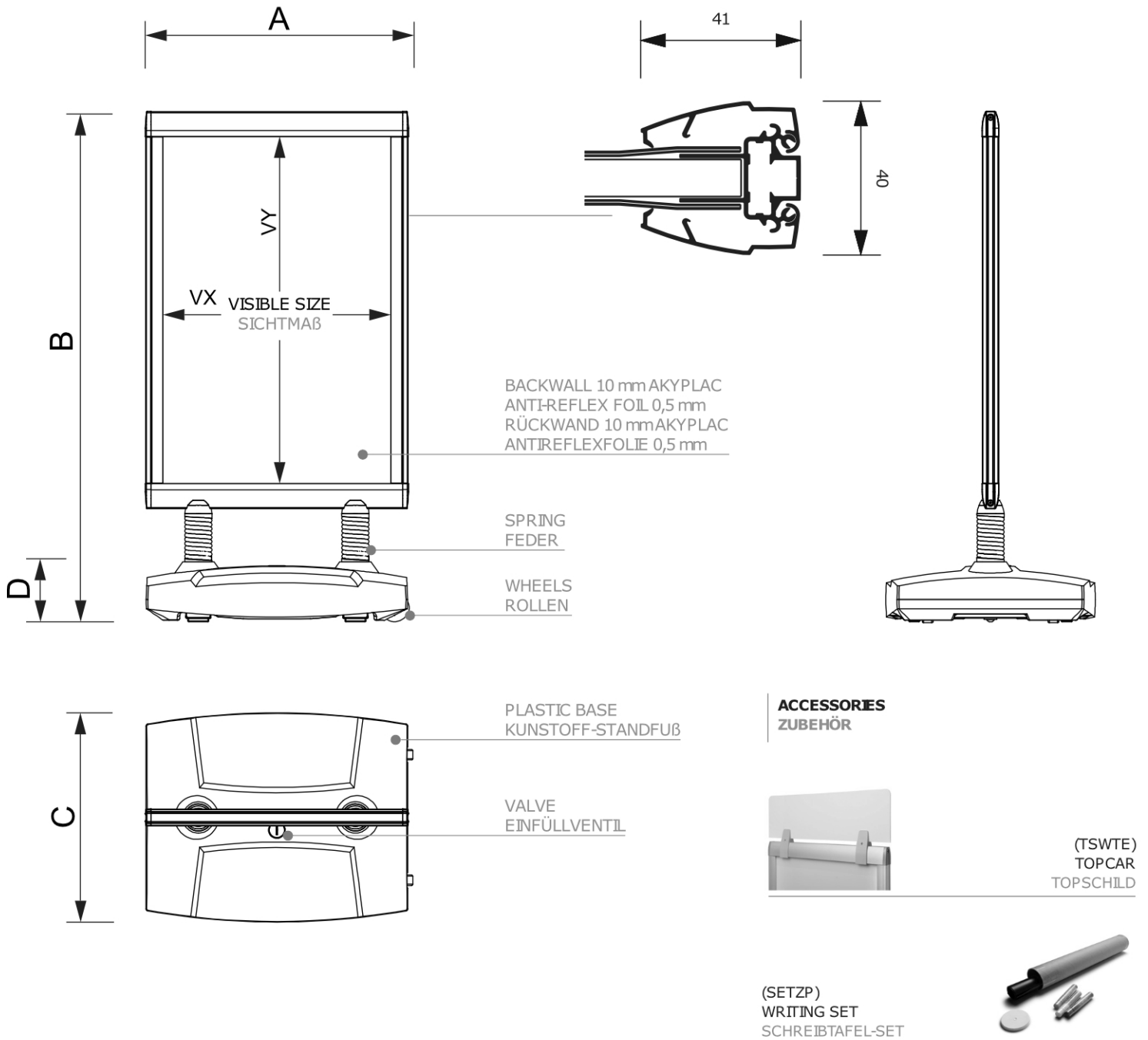


- Sicherheits Design mit geformten Endkappen
- Einfacher Wechsel des Plakats
- Verstärkte Federn und eine schlagfeste Trennwand für eine lange Lebensdauer

PRODUKTBLATT

Windtalker® Excel Mit Kunststoff-Basis A0

WTEA0



PRODUKTBLATT

Windtalker® Excel Mit Kunststoff-Basis A0

WTEA0

BASISINFORMATIONEN

SKU	Sizes (mm) (A x B x C)	Format (mm)	Sichtbare Größe (mm) (VXxVY)	Lochabstand (mm) (XxY)
WTEA0	874 x 1596 x 650	A0 (841 x 1189 mm)	790 x 1174 mm	-

Ausrichtung	Weight (kg)
Senkrecht	17,70

VERPACKUNGSMFORMATIONEN

Verpackungseinheit 1 (mm)	Verpackungseinheit 2 (mm)	Verpackungseinheit 3 (mm)
1330 x 920 x 75	930 x 650 x 200	-

Palette Stückzahl	Palettengewicht (kg)	Palettenart
8	239	EUR

MEHR INFORMATIONEN

Produktzertifizierung	EAN
Nein	8595578305722